



EDDPV10A6 - EDDPV18A6

EDDPV10A6 - EDDPV18A6 VASCLETTE AUSILIARIE DI RACCOLTA CONDENZA

EDDPV10A6 - EDDPV18A6 AUXILIARY TRAYS FOR COLLECTING CONDENSATE

EDDPV10A6 - EDDPV18A6 BACS AUXILIAIRES DE RECOLTE DE LA BUEE

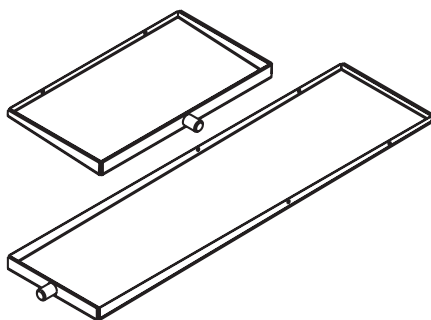
EDDPV10A6 - EDDPV18A6 ZUSATZWANNEN ZUR AUFFANGUNG VON KONDENSWASSER

EDDPV10A6 - EDDPV18A6 DEPÓSITOS AUXILIARES DE RECOGIDA CONDENSACIÓN

EDDPV10A6 - EDDPV18A6 BACIAS AUXILIARES DE RECOLHA DA CONDENSAÇÃO

EDDPV10A6 - EDDPV18A6 EXTRA CONDENSOPVANGBAKJES

EDDPV10A6 - EDDPV18A6 KIEGÉSZÍTŐ LECSAPÓDÁS GYŰJTŐTARTÁLY



IT **Vaschette ausiliarie di raccolta condensa**, utilizzate per la raccolta dell'eventuale condensa formata su valvole di regolazione, raccordi idraulici e detentori, durante il funzionamento in raffreddamento.

Sono realizzate in lamiera zincata, con tubo di scarico condensa (Φ 17 mm) predisposta per l'attacco di tubo flessibile in gomma, similmente a quanto previsto per le vasche di scarico condensa dell'unità base.

Sono disponibili per:

Unità **FWD-FWN** installate verticalmente, **EDDPV**.

Unità **FWD-FWN** installate orizzontalmente, **EDDPV**.

Le dimensioni delle vasche ausiliarie sono riportate in figura 1.

INSTALLAZIONE

Il fissaggio all'unità base avviene mediante 2 viti autofilettanti (fornite in kit), come illustrato nella figura 2 (EDDPV - EDDPV).

E consigliabile installare le vasche ausiliarie prima del fissaggio definitivo del kit valvole.

Attenzione: dopo aver fissato la vaschetta ausiliaria alla fiancata, mediante le apposite viti, occorre applicare silicone sigillante nella zona di contatto fra la vaschetta stessa e la fiancata dell'unità.

In tal modo la vaschetta raccoglierà anche eventuale condensa che, dopo essersi formata su valvole, raccordi idraulici e detentori, dovesse scivolare lungo la fiancata dell'unità base.

COME ORDINARE

Vaschette ausiliarie di raccolta condensa **EDDPV - EDDPV** da **FWD-FWN 04** a **FWD-FWN 10** codici **EDDPV10A6**.

Vaschette ausiliarie di raccolta condensa **EDDPV - EDDPV** da **FWD-FWN 12** a **FWD-FWN 18** codici **EDDPV18A6**

FR **Bacs auxiliaires de récolte de la buée**, utilisés pour la récolte de la buée éventuelle qui se serait formée sur les soupapes de réglage, les raccords hydrauliques et les détendeurs, durant le fonctionnement en refroidissement.

Ils sont construits en tôle galvanisée, avec un tube d'évacuation de la buée (F 17 mm) prédisposé pour le raccordement d'un tube flexible en caoutchouc, comme prévu pour les bacs d'évacuation de la buée de l'Unité de base.

Ils sont livrables pour les :

Unités **FWD-FWN** installées verticalement, **EDDPV**.

Unités **FWD-FWN** installées horizontalement, **EDDPV**.

Les dimensions des bacs auxiliaires sont indiquées sur la figure 1.

INSTALLATION.

La fixation à l'Unité de base se fait par 2 vis à auto-filetage (livrées en kit), comme illustré par la figure 2 (EDDPV - EDDPV).

Nous conseillons d'installer les bacs auxiliaires avant la fixation définitive du kit soupapes.

Attention ! après avoir fixé le bac auxiliaire sur le flasque à l'aide des vis appropriées, appliquer le silicone de scellage dans la zone de contact entre le bac proprement dit et le flasque de l'Unité.

Le bac recueille ainsi la buée éventuelle qui, après s'être formée sur les soupapes, les raccords hydrauliques et les détendeurs, pourrait glisser le long du flasque de l'Unité de base.

MODALITES DE COMMANDE:

Bacs auxiliaires de récolte de la buée **EDDPV - EDDPV** de **FWD-FWN 04** à **FWD-FWN 10** codes **EDDPV10A6**.

Bacs auxiliaires de récolte de la buée **EDDPV - EDDPV** de **FWD-FWN 12** à **FWD-FWN 18** codes **EDDPV18A6**

EN **Auxiliary trays for collecting condensate**, used for collecting any condensate that might form on the adjusting valves, the hydraulic unions and the holdfasts during the cooling operating mode.

The trays are made of galvanized metal sheet, with condensate discharge pipe (F 17 mm) setup for being connected to a flexible rubber tube, like that which has been envisaged for the condensate discharge trays of the basic unit.

They are available for:

FWD-FWN units installed vertically, **EDDPV**.

FWD-FWN units installed horizontally, **EDDPV**.

The sizes of the auxiliary trays are shown in figure 1.

INSTALLATION

Fix the basic unit by means of 2 self-tapping screws (supplied in the kit), as shown in figure 2 (EDDPV - EDDPV).

It is advisable to install the auxiliary trays before having definitely fixed the valves kit.

Warning: after having fixed the auxiliary tray to the side panel, by means of the specific screws, apply some sealing silicone in the contact area between the tray and the side panel of the unit.

As such, the tray will even collect any condensate, formed on valves, hydraulic unions and holdfasts, which would drip down the side panel of the basic unit.

HOW TO PLACE YOUR ORDER:

Please indicate:

Auxiliary trays for collecting condensate **EDDPV - EDDPV** from **FWD-FWN 04** to **FWD-FWN 10** codes **EDDPV10A6**.

Auxiliary trays for collecting condensate **EDDPV - EDDPV** from **FWD-FWN 12** to **FWD-FWN 18** codes **EDDPV18A6**

DE **Zusatzwannen für die Auffangung von Kondenswasser**, für die Auffangung von eventuell sich bildendem Kondenswasser auf Reglerventilen, hydraulischen Anschlüssen und Rückhaltern während des Kühlbetriebs.

Die Wannens bestehen aus verzinktem Blech, mit einem Abflußrohr für das Kondenswasser (F 17 mm), ausgelegt für den Anschluß eines Gummischlauchs, ähnlich demjenigen, der für die Abflußwannen des Kondenswassers der Basiseinheit vorgesehen ist.

Die Wannens sind lieferbar für:

Vertikal installierte Einheiten **FWD-FWN, EDDPV**.

Horizontal installierte Einheiten **FWD-FWN, EDDPV**.

Die Abmessungen der Zusatzwannen werden in Abbildung 1 gezeigt.

INSTALLATION

Die Befestigung an der Basiseinheit erfolgt durch zwei selbstschneidende Schrauben (im Set mitgeliefert), wie in Abbildung 2 (EDDPV - EDDPV) erläutert.

Es wird empfohlen, die Zusatzwannen vor der definitiven Befestigung des Ventilsets zu installieren.

Achtung: nach Befestigung der Zusatzwanne auf der Seitenwand mit den entsprechenden Schrauben sollte im Kontaktbereich zwischen der Wanne und der Seitenwand der Einheit Dichtungssilikon aufgetragen werden.

Auf diese Weise fängt die Wanne auch das Kondenswasser auf, das nach seiner Bildung auf Ventilen, hydraulischen Anschlüssen und Rückhaltern eventuell auf der Seitenwand der Basiseinheit herunter läuft.

HINWEISE ZUR BESTELLUNG

Zusatzwannen für die Auffangung von Kondenswasser **EDDPV - EDDPV** von **FWD-FWN 04** bis **FWD-FWN 10** Art.-Nr. **EDDPV10A6**.

Zusatzwannen für die Auffangung von Kondenswasser **EDDPV - EDDPV** von **FWD-FWN 12** bis **FWD-FWN 18** Art.-Nr. **EDDPV18A6**

ES **Depósitos auxiliares de recogida condensación**, utilizados para recoger la condensación que pudiera formarse en las válvulas de regulación, conexiones hidráulicas y detectores, durante el funcionamiento en fase de refrigeración.

Están hechas de chapa galvanizadas, con tubo de descarga de la condensación (diámetro 17 mm.) preparadas para la conexión de tubo flexible de goma, de manera similar a lo previsto para los depósitos de descarga condensación de la unidad base.

Se comercializan para:

Unidades **FWD-FWN** instaladas verticalmente, **EDDPV**.

Unidades **FWD-FWN** instaladas horizontalmente, **EDDPV**.

Las dimensiones de los depósitos auxiliares aparecen en la figura 1.

INSTALACIÓN

La fijación a la unidad base se efectúa mediante 2 tornillos autorroscantes (suministrados con el equipo), como se ilustra en la figura 2 (EDDPV - EDDPV).

Es aconsejable instalar los depósitos auxiliares antes de fijar definitivamente el juego de válvulas.

Atención: después de haber fijado el depósito auxiliar al flanco, mediante los tornillos correspondientes, hay que aplicar silicona de sellado en la zona de contacto entre el depósito en cuestión y el flanco de la unidad.

De esta manera el depósito recogerá también la condensación que, de formarse en las válvulas, conexiones hidráulicas y detectores, resbalase a lo largo del flanco de la unidad base.

CÓMO EFECTUAR EL PEDIDO

Depósitos auxiliares de recogida condensación **EDDPV - EDDPV** de **FWD-FWN 04** a **FWD-FWN 10** códigos **EDDPV10A6**.

Depósitos auxiliares de recogida condensación **EDDPV - EDDPV** de **FWD-FWN 12** a **FWD-FWN 18** códigos **EDDPV18A6**

PT **Bacias auxiliares de recolha da condensação**, utilizadas para a recolha da condensação que se possa formar nas válvulas de regulação, uniões hidráulicas e retentores, durante o funcionamento em arrefecimento.

São realizadas em chapa zincada, com tubo de descarga da condensação (F 17 mm) preparada para a ligação a um tubo flexível em borracha, semelhante ao previsto para as bacias de descarga da condensação da unidade base.

Podem ser instaladas em:

Unidades **FWD-FWN** instaladas verticalmente, **EDDPV**.

Unidades **FWD-FWN** instaladas horizontalmente, **EDDPV**.

As dimensões das bacias auxiliares estão indicadas na figura 1.

INSTALAÇÃO

A fixação à unidade base é efectuada por 2 parafusos com auto-roscas (fornecidos em kit), como ilustrado na figura 2 (EDDPV - EDDPV).

É aconselhável instalar as bacias auxiliares antes da fixação definitiva do kit de válvulas.

Atenção: depois de ter fixado a bacia auxiliar à parte lateral, por meio dos respectivos parafusos, é necessário aplicar silicone de vedação na zona de contacto entre a bacia e a parte lateral da unidade.

Deste modo a bacia recolherá também a condensação que, depois de se ter formado nas válvulas, uniões hidráulicas e retentores, possa deslizar ao longo da parte lateral da unidade base.

COMO ENCOMENDAR

Bacias auxiliares de recolha da condensação **EDDPV - EDDPV** de **FWD-FWN 04** a **FWD-FWN 10** códigos **EDDPV10A6**.

Bacias auxiliares de recolha da condensação **EDDPV - EDDPV** de **FWD-FWN 12** a **FWD-FWN 18** códigos **EDDPV18A6**

NL **De extra condensopvangbakjes** worden gebruikt voor het opvangen van eventuele condens die zich tijdens de koelende werking op de regelkleppen, de hydraulische koppelingen en houders gevormd heeft.

De bakjes zijn vervaardigd uit gegalvaniseerde staalplaten met een condensafvoerleiding (F 17 mm) die op de rubberen slang kan worden aangesloten, zoals voor de afvoerbakjes van de condens van de basisunit.

De bakjes zijn verkrijgbaar voor:

Verticaal geïnstalleerde **FWD-FWN** unit, **EDDPV**.

Horizontaal geïnstalleerde **FWD-FWN** unit, **EDDPV**.

De afmetingen van de extra condensopvangbakjes zijn weergegeven op afbeelding 1.

INSTALLATIE

De bakjes worden op de basisunit bevestigd met 2 (bij de kit geleverde) zelftappende schroeven, zoals op afbeelding 2 wordt weergegeven (EDDPV - EDDPV).

Het is raadzaam de opvangbakjes te installeren voordat u de kleppengroep definitief bevestigt.

Let op: nadat u het opvangbakje met de schroeven op de zijkant bevestigd heeft, moet wat siliconenkit in de contactzone tussen het bakje en de zijkant van de eenheid aangebracht worden.

Op deze wijze vangt het bakje ook eventuele condens op die zich op de kleppen, hydraulische koppelingen en houders heeft gevormd en die langs de zijkant van de basisunit glijdt.

ALS VOLGT BESTELLEN

Extra condensopvangbakjes **EDDPV - EDDPV** van **FWD-FWN 04** tot **FWD-FWN 10** codes **EDDPV10A6**.

Extra condensopvangbakjes **EDDPV - EDDPV** van **FWD-FWN 12** tot **FWD-FWN 18** codes **EDDPV18A6**

HU **Kiegészítő lecsapódás gyűjtőtartályok**, melyeket a szabályozó szelepeken, vízvezeték csatlakozódarabokon, tartókon esetlegesen képződő lecsapódás gyűjtésére használnak a hűtési működés alatt.

Horganyzott lemezből vannak kivitelezve, lecsapódás elvezető csővel (F 17 mm), amely alkalmas hajlékony gumicső csatlakoztatására, hasonlóan ahhoz, ahogy az alapegység lecsapódás elvezető tartályainál van.

Rendelkezésre állnak az alábbiakhoz.

Függőlegesen felszerelt **FWD-FWN** egység, **EDDPV**

Vízszintesen felszerelt **FWD-FWN** egység, **EDDPV**.

A kiegészítő gyűjtőtartályok méretei az 1. ábrán szerepelnek.

FELSZERELÉS

Az alapegységhez való rögzítés 2 öncsavarozó csavar (készletben szállítva) segítségével történik, a 2. ábrának megfelelően (EDDPV - EDDPV).

Tanácsos felszerelni a kiegészítő gyűjtőtartályokat a szelep készlet végleges rögzítése előtt.

Figyelem: miután a kiegészítő gyűjtőtartályt az oldalhoz rögzítette a megfelelő csavarok segítségével, szigetelő szilikont kell használni magának a tartálynak és az egység oldalának érintkezési zónájában.

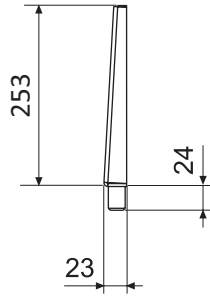
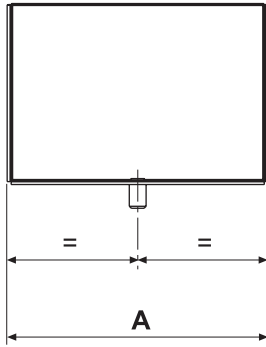
Ily módon a tartály begyűjti azt az esetleges lecsapódást, mely, miután a szelepeken, vízvezeték csatlakozódarabokon, tartókon képződött, végigfolyhat az alapegység oldalai mentén.

MEGRENDELÉS

EDDPV - EDDPV kiegészítő lecsapódás gyűjtőtartályok **FWD-FWN 04**-től **FWD-FWN 10**-ig, kód **EDDPV10A6**.

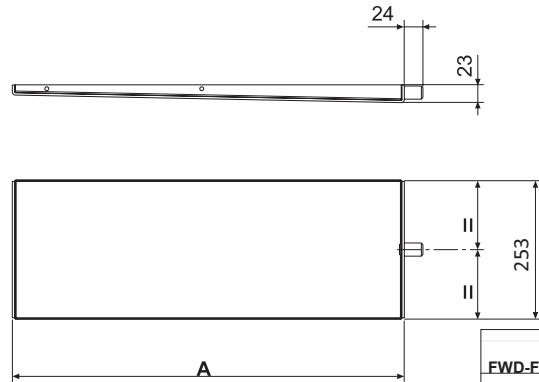
EDDPV - EDDPV kiegészítő lecsapódás gyűjtőtartályok **FWD-FWN 12**-től **FWD-FWN 18**-ig, kód **EDDPV18A6**.

1 - EDDPV



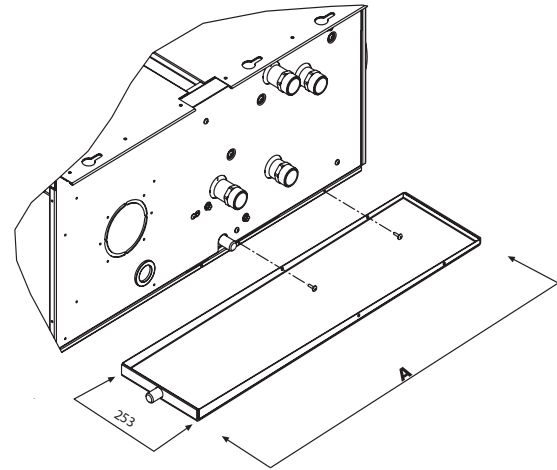
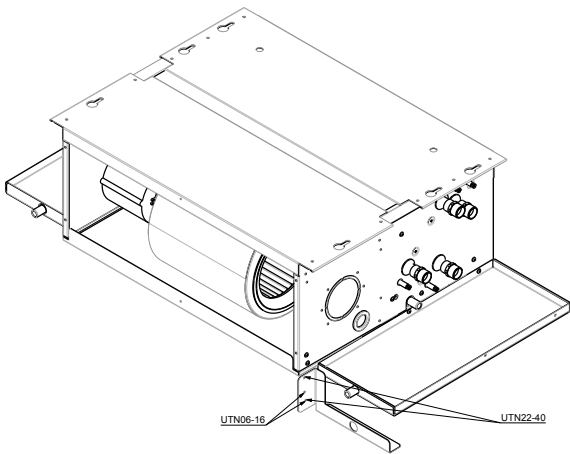
	A
FWD-FWN 4 - 10	264
FWD-FWN 12 - 18	337

1 - EDDPV



	A
FWD-FWN 4 - 10	506
FWD-FWN 12 - 18	665

2 - EDDPV



2 - EDDPV

