



INSTALLATIONSANLEITUNG

Digitaler Druckmesser-Bausatz

BHGP26A1

INHALTSVERZEICHNIS

Seite

Zubehör.....	1
Installation.....	1
Vorgehensweise.....	1
Funktionsprüfung.....	3
Fehlerdiagnose und -beseitigung.....	3



LESEN SIE SICH DIESE ANLEITUNG SORGFÄLTIG VOR DER INSTALLATION DURCH. BEWAHREN SIE DIESE ANLEITUNG GRIFFBEREIT AUF, DAMIT SIE AUCH SPÄTER BEI BEDARF DARIN NACHSCHLAGEN KÖNNEN.

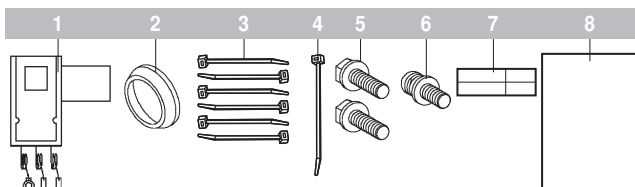
UNSACHGEMÄSSES INSTALLIEREN ODER ANBRINGEN DES GERÄTES ODER VON ZUBEHÖRTEILEN KANN ZU STROMSCHLAG, KURZSCHLUSS, LECKAGEN, BRAND UND WEITEREN SCHÄDEN FÜHREN. VERWENDEN SIE NUR ZUBEHÖRTEILE VON DAIKIN, DIE SPEZIELL FÜR DIE ANLAGE ENTWICKELT WURDEN, UND LASSEN SIE SIE VON EINEM FACHMANN INSTALLIEREN.

BEI FRAGEN ZUR INSTALLATION ODER ZUM BETRIEB WENDEN SIE SICH BITTE AN IHREN DAIKIN-HÄNDLER. VON IHM ERHALTEN SIE HINWEISE UND INFORMATIONEN.

Bei der englischen Fassung der Anleitung handelt es sich um das Original. Bei den Anleitungen in anderen Sprachen handelt es sich um Übersetzungen des Originals.

ZUBEHÖR

Überprüfen Sie vor Beginn der Installation, ob das folgende Zubehör im Lieferumfang des Bausatzes vorhanden ist.



- 1 Digitaler Druckmesser-Bausatz
- 2 Kunstharz-Buchse
- 3 Kleine Klemme
- 4 Große Klemme
- 5 Schraube M5x12
- 6 Schraube M4x12
- 7 Beschriftungen für Manometerglas
- 8 Installationsanleitung

Für die Installation benötigtes Werkzeug: Kreuzschlitzschraubendreher und Kneifzange.



VORSICHT

- Der Bausatz enthält für die Installation erforderliches Zubehör. Bewahren Sie dieses Zubehör auf, bis das Produkt ordnungsgemäß installiert ist.
- Überprüfen Sie vor Beginn der Installation anhand eines Katalogs oder technischen Datenblatts, ob der Bausatz mit der Einheit kompatibel ist.

INSTALLATION



GEFAHR: STROMSCHLAG

Schalten Sie unbedingt alle Stromversorgungsquellen ab, bevor Sie die Wartungsabdeckung am Schaltkasten entfernen und Elektroinstallationsarbeiten ausführen oder elektrische Bauteile berühren.

Niemals mit nassen Händen einen Schalter berühren. Es besteht sonst Stromschlaggefahr. Schalten Sie die Stromzufuhr über den Hauptschalter aus, bevor Sie Elektroteile berühren.

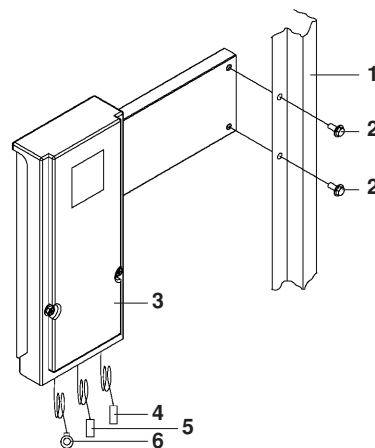
Um Stromschlaggefahr auszuschließen, warten Sie nach Abschalten der Stromversorgung mindestens 1 Minute, bevor Sie an elektrischen Teilen irgendwelche Arbeiten vornehmen. Auch wenn diese 1 Minute vorüber ist, messen Sie erst die Spannung an den Kondensatoranschlüssen des Hauptstromkreises oder an entsprechenden Elektroteilen und vergewissern Sie sich, dass die dort anliegende Spannung höchstens 50 V Gleichspannung beträgt. Erst dann dürfen Sie elektrische Teile berühren.

Nach dem Entfernen von Wartungsabdeckungen kann es leicht zur Berührung von Strom führenden Bauteilen kommen. Lassen Sie die Einheit während der Installation oder der Wartung nie ohne Aufsicht, wenn eine Wartungsblende entfernt worden ist.

Vorgehensweise

Ziehen Sie das Handbuch der Einheit zu Rate und führen Sie die folgenden Schritte aus.

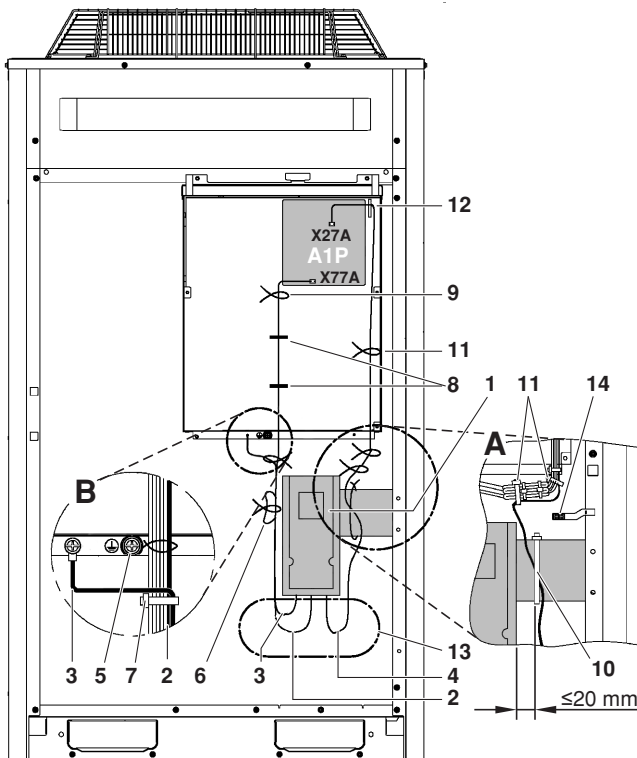
- 1 Schalten Sie die Stromversorgung der Einheit aus.
- 2 Entfernen Sie die vordere Zierblende der Außeneinheit(en). Entfernen Sie beim Modell EWAQ/EWYQ016, 021 oder 040 die Blenden 4 und 5 und beim Modell EWAQ/EWYQ025, 032, 050 oder 064 nur die Blende 5.
- 3 Entfernen Sie die Wartungsblende des Schaltkastens.
- 4 Montieren Sie den digitalen Druckmesser-Bausatz gemäß der Abbildung unten an der rechten Blende. Verwenden Sie die beiden mit dem Bausatz mitgelieferten M5x12 Schrauben. Siehe auch "Abbildung: Anschließen der Leitungen" auf Seite 2.



- 1 Rechte Blende
- 2 Schraube M5x12
- 3 Digitaler Druckmesser-Bausatz
- 4 Datenübertragungsleitung: blauer Anschluss
- 5 Stromversorgungsleitung: weißer Anschluss
- 6 Erdungsdraht

- 5 Sichern Sie den Erdungsdraht mit der M4x12 Schraube am Schaltkasten (siehe Abbildung). Die Position der Schraube entnehmen Sie der Detailabbildung B.
- 6 Schließen Sie die Stromversorgungsleitung und die Datenübertragungsleitung des digitalen Druckmesser-Bausatzes an die Steuerungsplatine (A1P) im Schaltkasten an (siehe Abbildung unten).
 - Schließen Sie die Stromversorgungsleitung (weißer Anschluss) an X77A an.
 - Schließen Sie die Datenübertragungsleitung (blauer Anschluss) an X27A an.
 Verlegen Sie die Datenübertragungsleitung hinter dem digitalen Druckmesser-Bausatz wie in der Detailabbildung A dargestellt.
- 7 Sichern Sie nach Anschluss der Stromversorgungsleitung, der Datenübertragungsleitung und des Erdungsdrahtes die verlegten Leitungen mit Hilfe der im Bausatz enthaltenen Klemmen (siehe Abbildung unten).

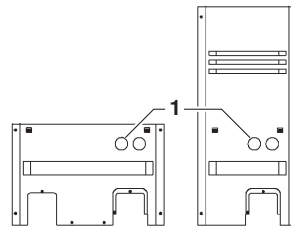
Abbildung: Anschließen der Leitungen



- 1 Digitaler Druckmesser-Bausatz
- 2 Stromversorgungsleitung
- 3 Erdungsdraht
- 4 Datenübertragungsleitung
- 5 Bauseitiger Erdungsdraht
- 6 Bündeln Sie die verbleibende Leitung mit einer kleinen Klemme, so dass weder Stromversorgungsleitung noch Erdungsdraht mit dem Kabelkanal in Berührung kommen
- 7 Befestigen Sie die Stromversorgungsleitung und den Erdungsdraht mit einer kleinen Klemme an der an der Außeneinheit angeschlossene Leitung
- 8 Führen Sie die Stromversorgung zusammen mit der mit der Außeneinheit verbundenen Leitung in die 2 Drahtclips ein
- 9 Befestigen Sie die Stromversorgungsleitung mit einer kleinen Klemme an der an der Außeneinheit angeschlossene Leitung
- 10 Bündeln Sie die internen Drähte mit der großen Klemme, so dass die Drähte nicht mit dem Thermistor in Berührung geraten
- 11 Befestigen Sie die Datenübertragungsleitung mit 3 kleinen Klemmen an der an der Außeneinheit angeschlossenen Leitung

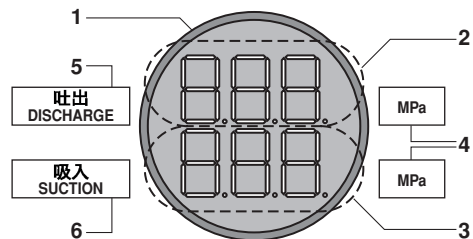
- 12 Führen Sie die Datenübertragungsleitung zusammen mit der mit der Außeneinheit verbundenen Leitung in einen Drahtclips ein
- 13 Achten Sie darauf, dass die Leitung niemals gestrafft ist
- 14 Thermistor

- 8 Montieren Sie die Wartungsblende am Schaltkasten.
- 9 Schlagen Sie die 70 mm Durchbruchöffnung an der vorderen Zierblende durch.



- 1 Schlagen Sie die Durchbruchöffnung an der linken Seite durch

- 10 Bringen Sie die Kunstharz-Buchse an der Durchbruchöffnung an der vorderen Zierblende an.
- 11 Montieren Sie die vorderen Zierblende.
- 12 Führen Sie die unter **"Funktionsprüfung"** auf Seite 3 beschriebenen Prüfungen durch.
- 13 Um die Anbringung der Beschriftungen am Manometerglas zu erleichtern, warten Sie, bis das Display während des normalen Betriebs gut sichtbar ist. Kleben Sie die Beschriftungen für das Manometerglas an der vorderen Blende an (siehe Abbildung).



- 1 Kunstharz-Buchse
- 2 Austrittsdruckanzeige
- 3 Ansaugdruckanzeige
- 4 Beschriftungen für Manometerglas "MPa"
- 5 Beschriftungen für Manometerglas "DISCHARGE"
- 6 Beschriftungen für Manometerglas "SUCTION"



GEFAHR STROMSCHLAG

Schließen Sie die Wartungsblende des Schaltkastens und die Frontblende der Einheit, bevor Sie die Stromversorgung einschalten. Andernfalls könnten Sie einen Stromschlag erleiden, wenn Sie mit elektrischen Teilen in Berührung kommen.

Schalten Sie nach Abschluss der Installation die Stromversorgung der Einheit ein und stellen Sie sicher, dass die Drücke normal angezeigt werden. Wenn zwei Zahlenreihen am Display erscheinen, funktioniert das Produkt normal. Ziehen Sie "**Fehlerdiagnose und -beseitigung**" auf Seite 3 zu Rate und ergreifen sie die notwendigen Korrekturmaßnahmen, wenn einer der folgenden Fehler auftritt. Wenn ein nicht unten beschriebenes Problem auftritt, wenden Sie sich an Ihren Daikin-Händler.

Fehlerdiagnose und -beseitigung



Symptom 1: Keine LEDs leuchten oder blinken

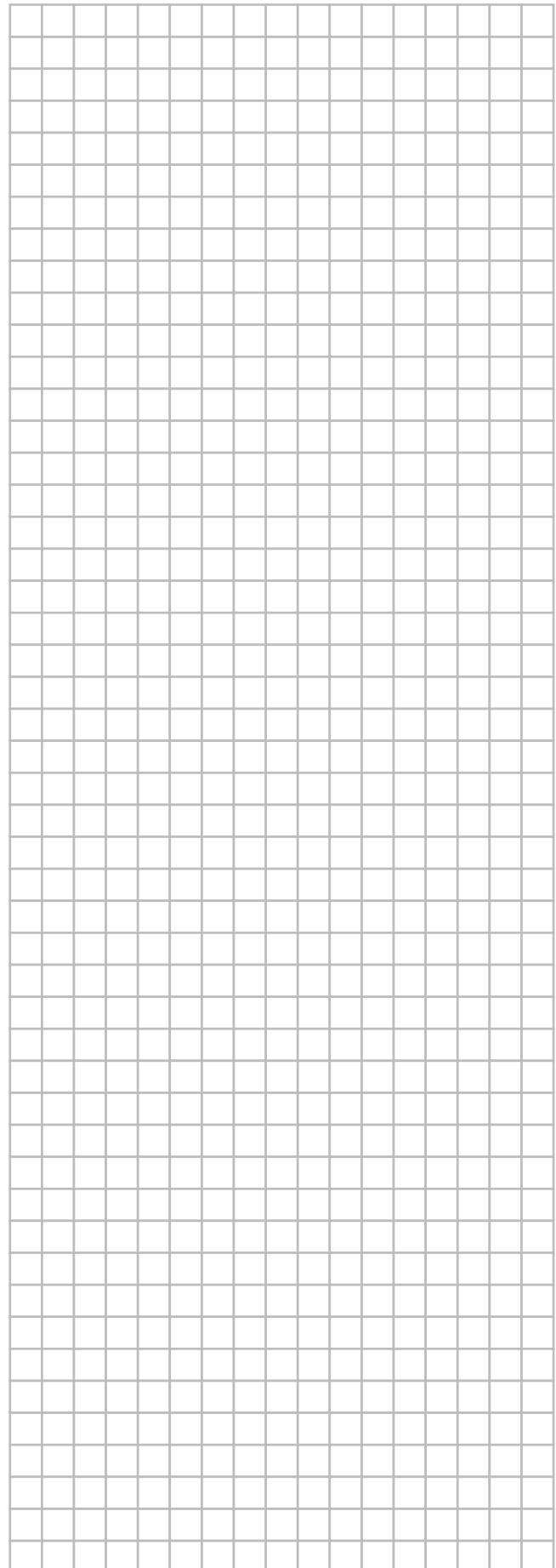
MÖGLICHE URSACHEN	ABHILFE
Die Einheit wird nicht mit Strom versorgt.	Stellen Sie sicher, dass die Einheit mit Strom versorgt wird.
Der Stecker der Stromversorgungsleitung ist nicht angeschlossen.	Schließen Sie den Stecker der Stromversorgungsleitung an.
Die Stromversorgungsleitung ist nicht angeschlossen oder beschädigt.	Ersetzen Sie die Stromversorgungsleitung.

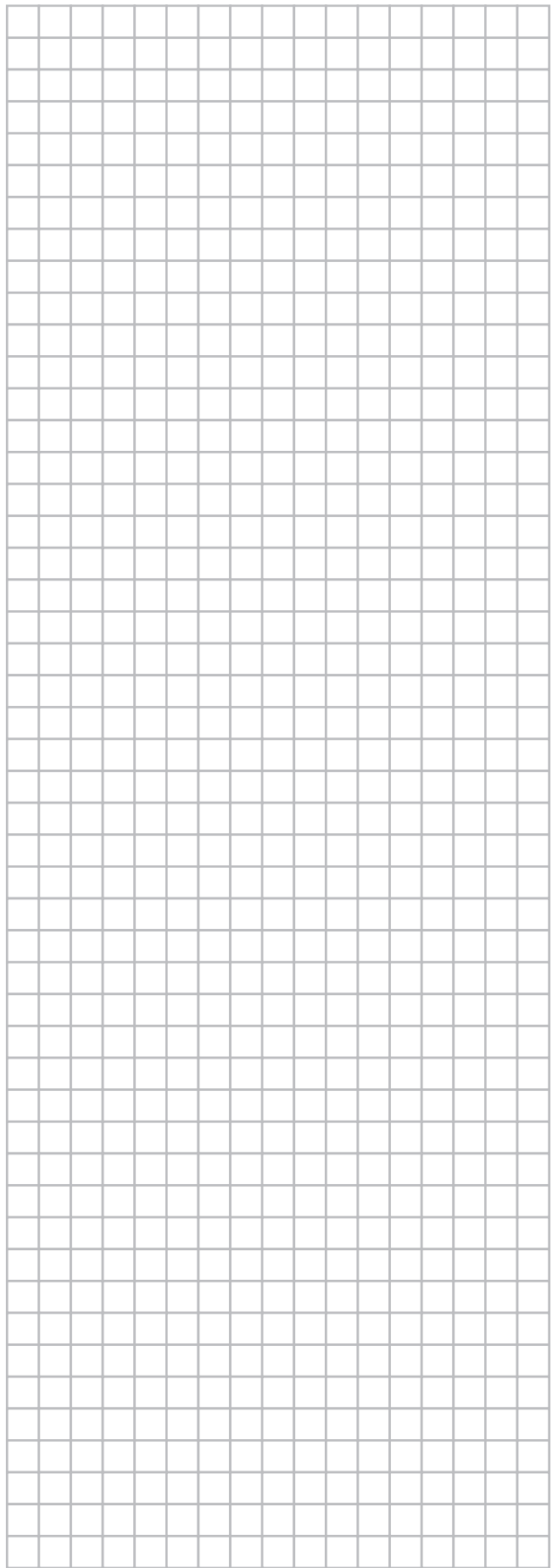
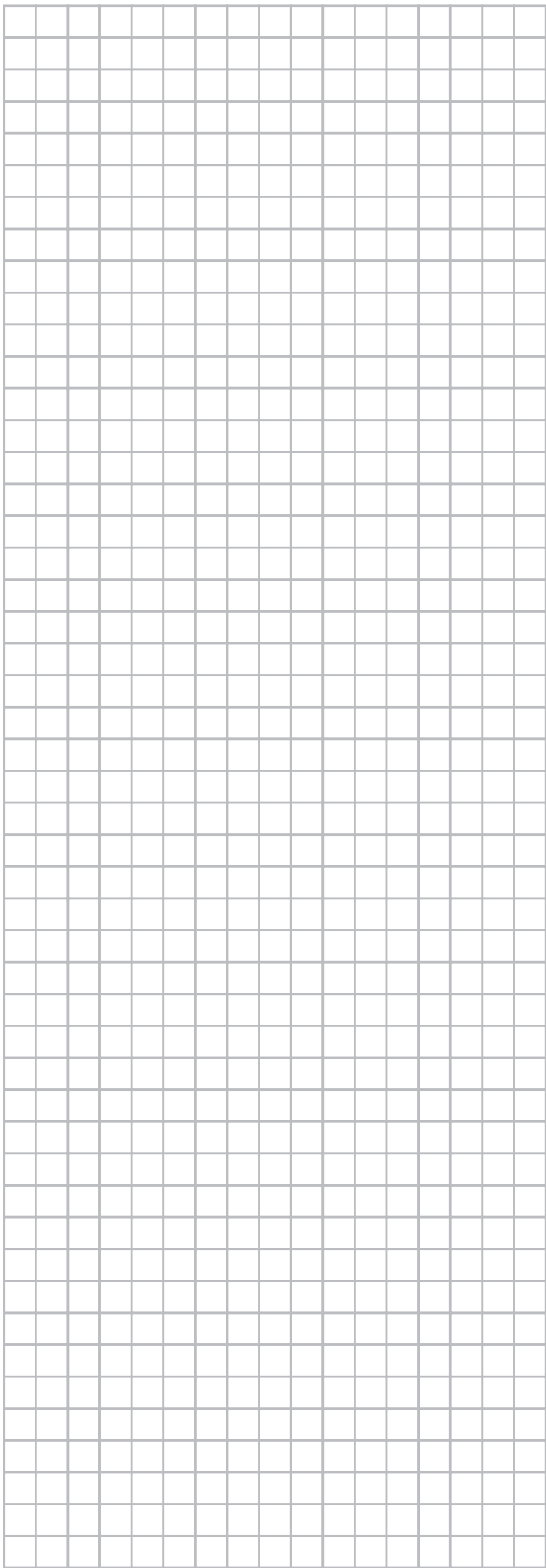
Symptom 2: Alle LEDs blinken

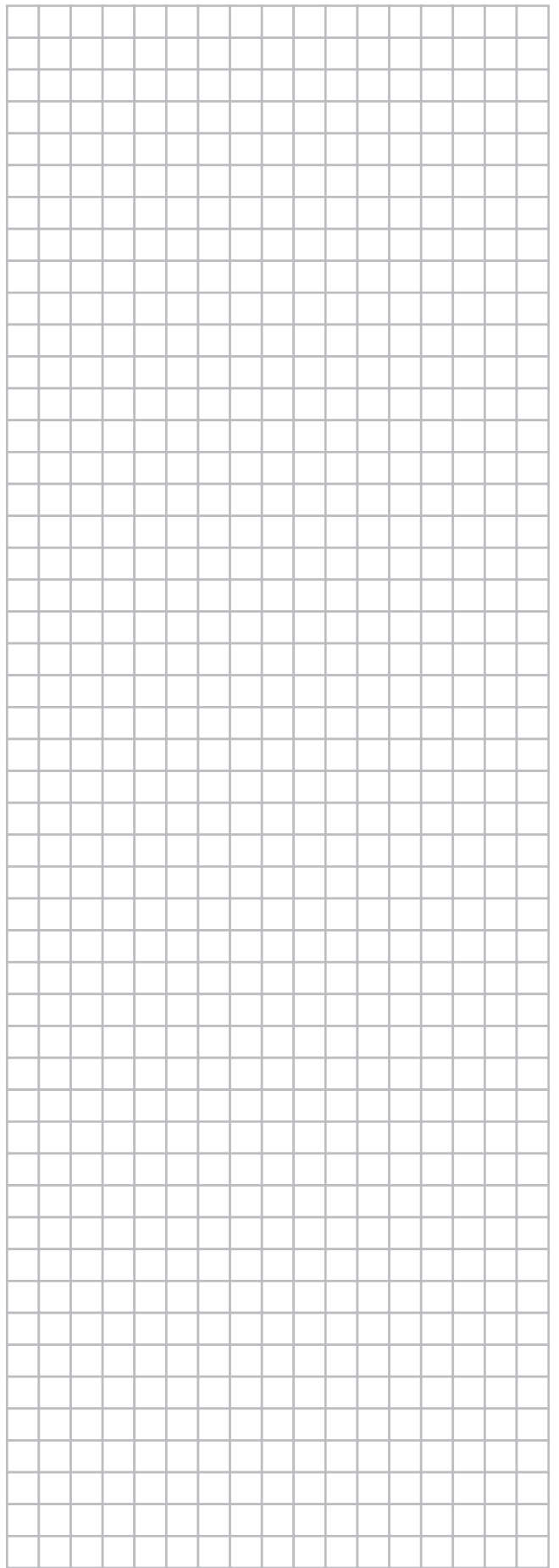
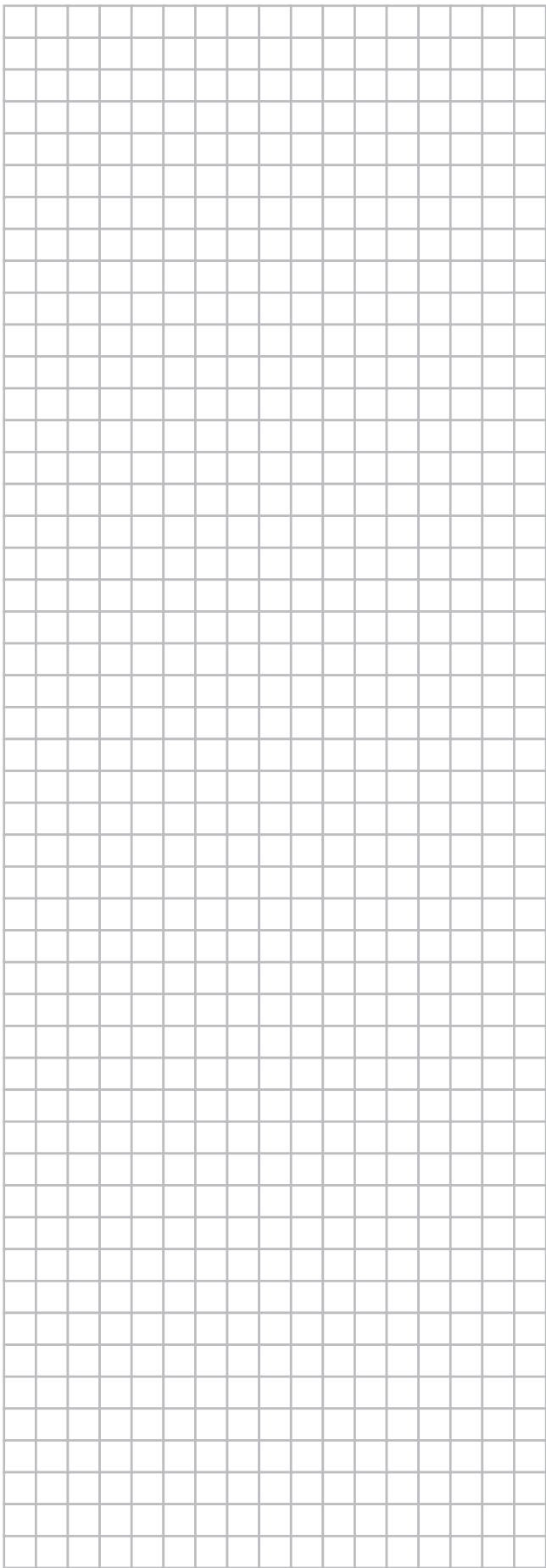
MÖGLICHE URSACHEN	ABHILFE
Der Stecker der Datenübertragungsleitung ist nicht angeschlossen.	Schließen Sie den Stecker der Datenübertragungsleitung an.
Die Datenübertragungsleitung ist nicht angeschlossen oder beschädigt.	Ersetzen Sie die Datenübertragungsleitung.
Der Bausatz ist mit der Einheit nicht kompatibel.	Überprüfen Sie anhand eines Katalogs oder technischen Datenblatts, ob der Bausatz mit der Einheit kompatibel ist. Wenn der Bausatz nicht kompatibel ist, kann er nicht verwendet werden.

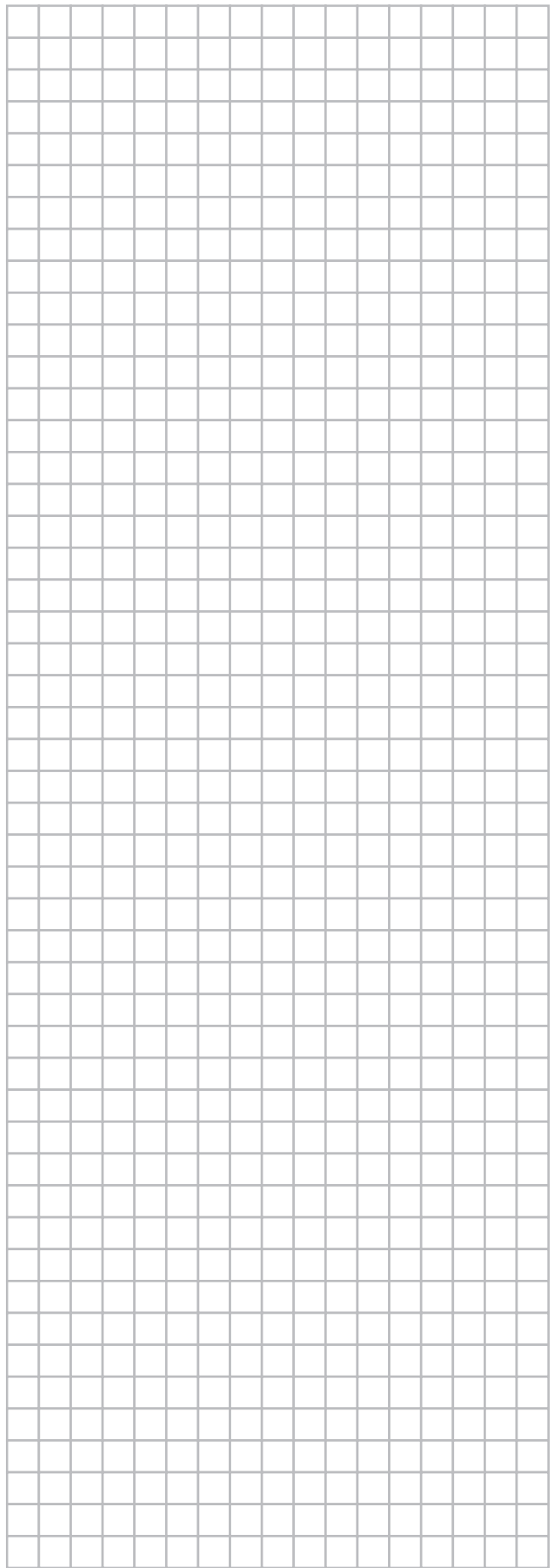
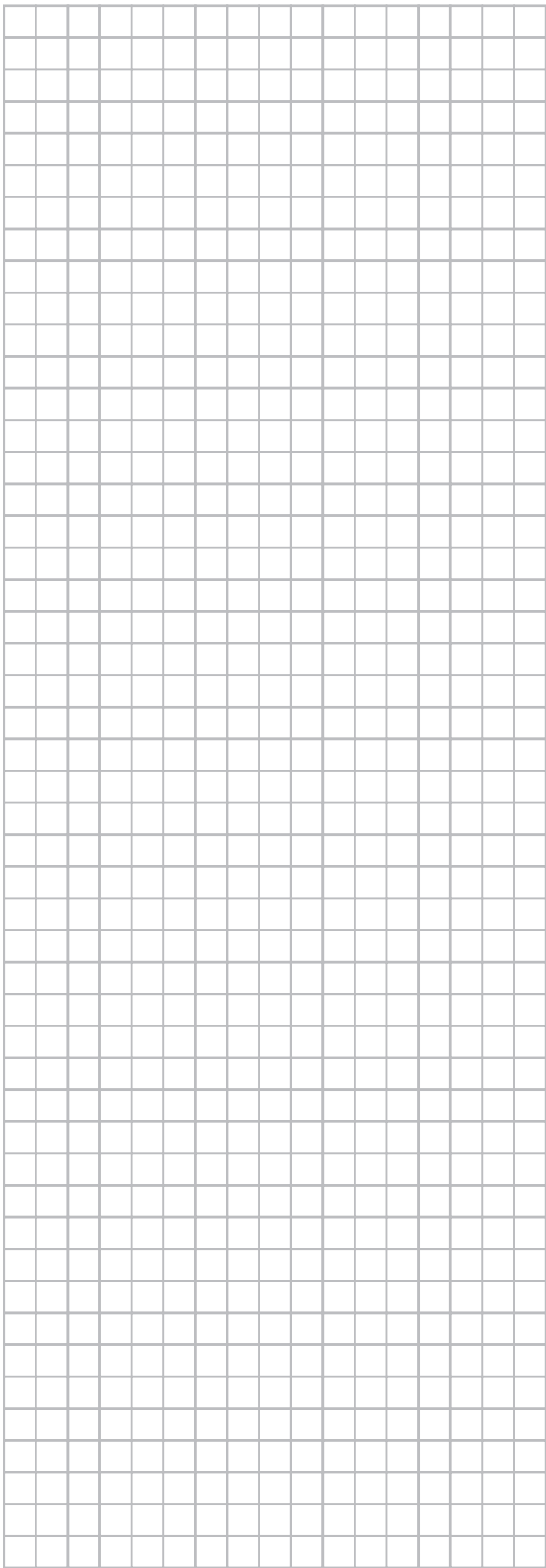
Symptom 3: Die untere Hälfte der LEDs blinkt

MÖGLICHE URSACHEN	ABHILFE
Die Einheit weist einen Defekt auf.	Ziehen Sie das Handbuch zu Rate und beheben Sie das Problem.
Es befindet sich eine Störungen erzeugende Hochspannungsleitung in der Nähe der Datenübertragungsleitung.	Die Hochspannungsleitung erzeugt ein Rauschen in der Datenübertragungsleitung. Verlegen Sie die Hochspannungsleitung weiter entfernt von der Datenübertragungsleitung.











4PW70083-1 0000005

Copyright 2011 Daikin

DAIKIN EUROPE N.V.

Zandvoordestraat 300, B-8400 Oostende, Belgium

4PW70083-1 05.2011