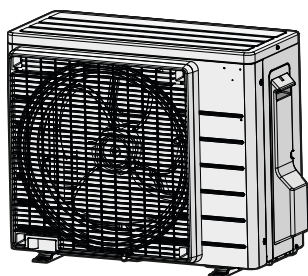




Installationsanleitung

R32 Split-Baureihen



RXF20F5V1B
RXF25F5V1B
RXF35F5V1B
RXF42F5V1B

Installationsanleitung
R32 Split-Baureihen

Deutsch

Inhaltsverzeichnis

1	Über die Dokumentation	2
1.1	Informationen zu diesem Dokument.....	2
2	Besondere Sicherheitshinweise für Installateure	3
3	Über das Paket	5
3.1	Außengerät.....	5
3.1.1	So packen Sie das Außengerät aus	5
3.1.2	So entfernen Sie das Zubehör vom Außengerät	5
4	Installation der Einheit	5
4.1	Den Ort der Installation vorbereiten.....	5
4.1.1	Anforderungen an den Installationsort des Außengeräts	5
4.1.2	Zusätzliche Anforderungen an den Installationsort des Außengeräts in kalten Klimazonen	6
4.2	Montieren des Außengeräts	6
4.2.1	So bereiten Sie den Installationsort vor	6
4.2.2	So installieren Sie das Außengerät.....	6
4.2.3	So sorgen Sie für einen Ablauf	6
4.2.4	So vermeiden Sie ein Kippen des Außengeräts	7
5	Rohrinstallation	7
5.1	Kältemittelleitungen vorbereiten	7
5.1.1	Anforderungen an die Kältemittelleitungen	7
5.1.2	Länge der Kältemittelleitung und Höhenunterschied ..	7
5.1.3	Kältemittelleitungen isolieren	7
5.2	Kältemittelleitungen anschließen.....	7
5.2.1	Kältemittelleitungen anschließen	7
5.2.2	Sicherheitsvorkehrungen beim Anschluss von Kältemittelleitungen.....	8
5.2.3	So schließen Sie Kältemittelrohre an die Außeneinheit an.....	8
5.3	Kältemittelleitungen überprüfen.....	8
5.3.1	So führen Sie eine Leckprüfung durch.....	8
5.3.2	Vakuumtrocknung durchführen.....	8
6	Kältemittel einfüllen	8
6.1	Kältemittel einfüllen	8
6.2	Über das Kältemittel	9
6.3	Die zusätzliche Kältemittelmenge bestimmen	9
6.4	Die Menge für eine komplette Neubefüllung bestimmen.....	9
6.5	So füllen Sie zusätzliches Kältemittel ein	10
6.6	Etikett für fluoridierte Treibhausgase anbringen.....	10
7	Elektroinstallation	10
7.1	Technische Daten von elektrischen Leitungen.....	10
7.2	Anschluss der elektrischen Leitungen an das Außengerät	11
8	Abschließen der Installation des Außengeräts	11
8.1	So schließen Sie die Installation des Außengeräts ab	11
8.2	So schließen Sie das Außengerät.....	11
9	Inbetriebnahme	11
9.1	Checkliste vor Inbetriebnahme	11
9.2	Checkliste während der Inbetriebnahme	12
9.3	Probelauf ausführen	12
9.4	Inbetriebnahme des Außengeräts	12
10	Fehlerdiagnose und -beseitigung	12
10.1	Fehlerdiagnose anhand der LED auf Platine der Außeneinheit	12
11	Entsorgung	12
12	Technische Daten	13
12.1	Schaltplan.....	13
12.1.1	Vereinheitlichte Schaltplan-Legende	13

12.2	Rohrleitungsplan.....	15
12.2.1	Rohrleitungsplan: Außengerät	15

1 Über die Dokumentation

1.1 Informationen zu diesem Dokument

! WARNUNG

Darauf achten, dass Installation, Servicearbeiten, Wartungsarbeiten, Reparaturen und die dafür verwendeten Materialien den Instruktionen von Daikin (einschließlich aller im "Dokumentationssatz" aufgeführten Dokumenten) entsprechen und gemäß den vor Ort geltenden gesetzlichen Vorschriften nur von entsprechend qualifizierten Fachkräften ausgeführt werden. In Europa und in Gebieten, wo die IEC Standards gelten, ist EN/IEC 60335-2-40 der anzuwendende Standard.

i INFORMATION

Überzeugen Sie sich, dass der Benutzer über die gedruckte Dokumentation verfügt und bitten Sie ihn/sie, diese als Nachschlagewerk aufzubewahren.

Zielgruppe
Autorisierte Monteure

i INFORMATION

Dieses Dokument enthält Instruktionen zur Installation, die nur für die Außeneinheit gelten. Anleitung zur Installation der Inneneinheit (Montage der Inneneinheit, Kältemittelleitung an die Inneneinheit anschließen, Inneneinheit elektrisch verkabeln...) finden Sie in der Installationsanleitung zur Inneneinheit.

Dokumentationssatz
Dieses Dokument ist Teil eines Dokumentationssatzes. Der vollständige Satz besteht aus:

- **Allgemeine Sicherheitshinweise:**
 - Sicherheitshinweise, die Sie vor der Installation lesen MÜSSEN
 - Format: Papier (in der Box der Außeneinheit)
- **Installationsanleitung für die Außeneinheit:**
 - Installationsanweisungen
 - Format: Papier (in der Box der Außeneinheit)
- **Referenz für Installateure:**
 - Vorbereitung der Installation, Referenzdaten, ...
 - Format: Digitale Dateien unter <https://www.daikin.eu>. Verwenden Sie die Suchfunktion 🔍, um Ihr Modell zu finden.

Die jüngste Überarbeitung der gelieferten Dokumentation ist verfügbar auf der regionalen Website von Daikin oder bei Ihrem Fachhändler.

Um den vollständigen Satz der Dokumentationen und weitere Informationen über Ihr Produkt auf der Daikin Website zu erhalten, scannen Sie den QR-Code unten.



Die Original-Anleitungen sind in Englisch abgefasst. Bei den Anleitungen in allen anderen Sprachen handelt es sich um Übersetzungen des Originals.

Technische Konstruktionsdaten

- Ein Teil der jüngsten technischen Daten ist verfügbar auf der regionalen Website Daikin (öffentlich zugänglich).

- Der **vollständige Satz** der jüngsten technischen Daten ist verfügbar auf dem Daikin Business Portal (Authentifizierung erforderlich).

2 Besondere Sicherheitshinweise für Installateure

Beachten Sie stets die folgenden Sicherheitshinweise und Vorschriften.

Installation der Einheit (siehe "[4 Installation der Einheit](#)" ▶ 5))



WARNUNG

Die Installation muss von einer Fachkraft durchgeführt werden. Die Auswahl der Materialien und die Installation müssen den gesetzlichen Vorschriften entsprechen. In Europa ist die Norm EN378 zu erfüllen.

Installationsort (siehe "[4.1 Den Ort der Installation vorbereiten](#)" ▶ 5))



VORSICHT

- Prüfen Sie, ob der Platz der Installation tragfähig genug ist, um das Gewicht der Einheit zu tragen. Eine mangelhafte Installation ist gefährlich. Es können auch Vibrationen dadurch verursacht werden oder ungewöhnliche Betriebsgeräusche.
- Achten Sie darauf, dass genügend Platz für Wartungsarbeiten ist.
- Die Einheit NICHT so installieren, dass sie Kontakt mit der Decke oder einer Wand hat, weil dadurch Vibrationen entstehen können.



WARNUNG

Das Gerät muss in einem Raum gelagert werden, in dem es keine kontinuierlich vorhandene Entzündungsquelle gibt (Beispiel: offene Flammen, ein mit Gas betriebenes Haushaltsgerät oder ein mit elektrisches Heizgerät).

Anschließen der Kältemittelleitungen (siehe "[5.2 Kältemittelleitungen anschließen](#)" ▶ 7))



VORSICHT

- Bei Einheiten, die während der Verbringung mit Kältemittel R32 geladen werden, ist vor Ort kein Hartlöten oder Schweißen durchzuführen.
- Wenn während der Installation des Kältemittelsystems Teile zusammengefügt werden müssen, bei denen mindestens ein Teil mit Kältemittel geladen ist, müssen die folgenden Anforderungen erfüllt werden: Verbindungsstücke, die innerhalb belegter Räume nicht dauerhaft sind, sind bei R32 nicht zugelassen. Das gilt nicht für vor Ort erstellte Verbindungen, die die Inneneinheit direkt mit dem Rohrsystem verbinden. Vor Ort erstellte Verbindungen, die das Rohrsystem direkt mit Inneneinheiten verbinden, müssen nicht dauerhafter Natur sein.



HINWEIS

- Die Überwurfmutter verwenden, die an der Einheit angebracht ist.
- Um Gasaustritte zu vermeiden, geben Sie Kältemittelöl NUR auf die Innenflächen der Bördelanschlüsse. Bei R32 (FW68DA) verwenden Sie Kältemittelöl.
- Verbindungsstücke NICHT mehrmals benutzen.



HINWEIS

- Verwenden Sie KEIN Mineralöl am aufgedornen Teil.
- Verwenden Sie KEINE Rohrleitungen von vorigen Installationen.
- NIEMALS einen Trockner bei dieser R32-Einheit installieren, sonst kann sich deren Lebensdauer verkürzen. Das trocknende Material kann sich ablösen und das System beschädigen.



WARNUNG

Bei der Installation müssen erst die Kältemittelleitungen fest angeschlossen sein. Erst dann darf der Verdichter gestartet werden. Sind die Kältemittelleitungen NICHT angeschlossen und ist das Absperrventil geöffnet, wenn der Verdichter läuft, dann wird Luft eingesogen. Dadurch entsteht im Kältemittelkreislauf ein anormaler Druck, der zu Beschädigungen führen kann und sogar zu Körperverletzungen.



VORSICHT

- Bei unzureichendem Aufdornen kann Kältemittelgas austreten.
- Bördelanschlüsse nicht wiederverwenden. Verwenden Sie neue Bördelanschlüsse, um Kältemittelgaslecks zu verhindern.
- Verwenden Sie nur die Überwurfmutter, die dem Gerät beiliegen. Bei Verwendung anderer Überwurfmutter könnte Kältemittel entweichen.



VORSICHT

NICHT die Ventile öffnen, wenn Bördelarbeiten noch nicht abgeschlossen sind. Sonst könnte Kältemittelgas austreten.



GEFAHR: EXPLOSIONSGEFAHR

NICHT die Absperrventil öffnen, bevor die Vakuumtrocknung abgeschlossen ist.

Kältemittel einfüllen (siehe "[6 Kältemittel einfüllen](#)" ▶ 8))



WARNUNG

- Das Kältemittel innerhalb der Einheit ist schwer entflammbar, doch tritt es normalerweise NICHT aus. Falls es eine Kältemittel-Leckage gibt und das austretende Kältemittel in Kontakt kommt mit Feuer eines Brenners, Heizgeräts oder Kochers, kann das zu einem Brand führen oder zur Bildung eines schädlichen Gases.
- Schalten Sie alle Heizgeräte mit offener Flamme AUS, lüften Sie den Raum und nehmen Sie Kontakt mit dem Händler auf, bei dem Sie das Gerät erworben haben.
- Die Einheit ERST DANN wieder benutzen, nachdem ein Servicetechniker bestätigt hat, dass das Teil, aus dem das Kältemittel ausgetreten ist, repariert ist.



WARNUNG

- Verwenden Sie nur Kältemittel des Typs R32. Andere Substanzen können zu Explosion und Unfällen führen.
- R32 hält fluorierte Treibhausgase. Sein Erderwärmungspotenzial (GWP = global warming potential) hat den Wert 675. Setzen Sie diese Gase NICHT in die Atmosphäre frei.
- Verwenden Sie IMMER Schutzhandschuhe und eine Schutzbrille, wenn Sie Kältemittel einfüllen.



HINWEIS

Um einen Ausfall des Verdichters zu vermeiden, NICHT mehr Kältemittel einfüllen als spezifiziert.

2 Besondere Sicherheitshinweise für Installateure

WARNUNG

Vermeiden Sie unbeabsichtigten DIREKTEN Kontakt mit auslaufendem Kältemittel. Es besteht sonst Verletzungsgefahr, insbesondere könnten Sie Frostbeulen davontragen.

Elektroinstallation (siehe "7 Elektroinstallation" [p 10])

WARNUNG

Alle Installationen MÜSSEN den vor Ort geltenden gesetzlichen Vorschriften entsprechen.

WARNUNG

- Alle Verkabelungen MÜSSEN von einem zugelassenen Elektriker installiert werden und sie MÜSSEN den geltenden gesetzlichen Vorschriften entsprechen.
- Bei der festen Verkabelung sind die elektrischen Anschlüsse herzustellen.
- Alle vor Ort beschafften Teile und alle Elektroinstallationen MÜSSEN den geltenden gesetzlichen Vorschriften entsprechen.

WARNUNG

- Eine fehlende oder falsche N-Phase in der Stromversorgung kann eine Beschädigung der Installation zur Folge haben.
- Herstellen der Erdung. Erden Sie das Gerät NICHT über ein Versorgungsrohr, einen Überspannungsableiter oder ein Telefon. Bei unzureichender oder falscher Erdung besteht Stromschlaggefahr.
- Installieren Sie alle erforderlichen Sicherungen und Schutzschalter.
- Sichern Sie die elektrischen Leitungen mit Kabelbindern, so dass sie NICHT in Kontakt mit scharfen Kanten oder Rohrleitungen (dies gilt insbesondere für die Hochdruckseite) geraten.
- Verwenden Sie KEINE Drähte mit Verzweigungen, Verlängerungskabel oder Verbindungen einer Sternanordnung. Sie können zu Überhitzung, Stromschlag oder Bränden führen.
- Installieren Sie KEINEN Phasenschieber-Kondensator, da dieses Gerät mit einem Inverter ausgestattet ist. Ein Phasenschieber-Kondensator verringert die Leistung und kann zu Unfällen führen.

WARNUNG

Für Stromversorgungskabel IMMER mehradrige Kabel verwenden.

WARNUNG

Verwenden Sie einen allpoligen Ausschalter mit einer Kontakttrennung von mindestens 3 mm, der bei einer Überspannungssituation der Kategorie III die komplette Trennung gewährleistet.

WARNUNG

Bei Beschädigungen des Stromversorgungskabels MUSS dieses vom Hersteller, dessen Vertreter oder einer entsprechend qualifizierten Fachkraft ausgewechselt werden, um Gefährdungsrisiken auszuschließen.

WARNUNG

Die Stromversorgung NICHT an der Inneneinheit anschließen. Es besteht sonst Stromschlag- oder Brandgefahr.

WARNUNG

- Im Inneren des Produkts KEINE vor Ort gekauften elektrischen Teile verwenden.
- Die Stromversorgungsleitung für die Kondensatabfluss-Pumpe usw. NICHT von der Klemmleiste abzweigen. Es besteht sonst Stromschlag- oder Brandgefahr.

WARNUNG

Achten Sie darauf, dass sich Verbindungskabel nicht in unmittelbarer Nähe von nicht-thermoisolierten Kupferrohren befinden, weil solche Rohre sehr heiß werden können.

GEFAHR: STROMSCHLAGEGFAHR

Alle elektrischen Teile (einschließlich Thermistoren) werden über den Netzanschluss mit Strom versorgt. Die Teile NICHT mit bloßen Händen berühren.

GEFAHR: STROMSCHLAGEGFAHR

Unterbrechen Sie die Stromversorgung für mindestens 10 Minuten und messen Sie die Spannung an den Klemmen der Kondensatoren des Hauptstromkreises oder an elektrischen Bauteilen, bevor Sie Wartungsarbeiten durchführen. Die Spannung MUSS unter 50 V DC liegen, bevor Sie elektrische Bauteile berühren können. Die Lage der Klemmen entnehmen Sie dem Schaltplan.

Installation der Inneneinheit abschließen (siehe "8 Abschließen der Installation des Außengeräts" [p 11])

GEFAHR: STROMSCHLAGEGFAHR

- Achten Sie darauf, dass das System korrekt geerdet wird.
- Schalten Sie erst die Stromzufuhr ab, bevor Sie Wartungsarbeiten vornehmen.
- Erst die Abdeckung des Schaltkastens installieren, bevor Sie die Stromversorgung einschalten.

Inbetriebnahme (siehe "9 Inbetriebnahme" [p 11])

GEFAHR: STROMSCHLAGEGFAHR

GEFAHR: GEFAHR DURCH VERBRENNEN ODER VERBRÜHEN

VORSICHT

Auf KEINEN Fall den Probelauf durchführen, während an Inneneinheiten gearbeitet wird.

Wenn Sie den Probelauf durchführen, arbeiten NICHT NUR die Außeneinheit, sondern auch die angeschlossenen Inneneinheiten. Das Arbeiten an einer Inneneinheit während der Durchführung eines Probelaufs ist gefährlich.

VORSICHT

Halten Sie Finger, Stäbe und andere Gegenstände fern vom Lufteinlass und -auslass. Der Ventilatorschutz darf NICHT entfernt werden. Sonst könnten Verletzungen verursacht werden, da sich der Ventilator mit hoher Geschwindigkeit dreht.

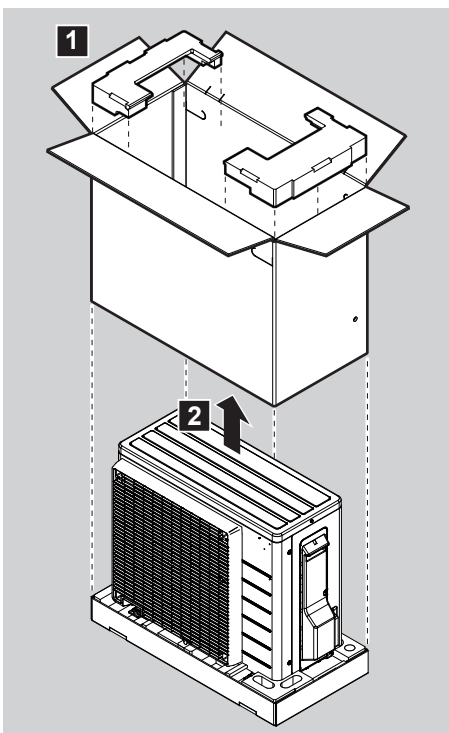
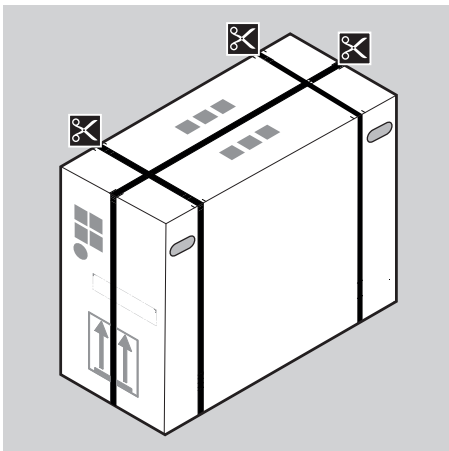
A2L WARNUNG: SCHWER ENTFLAMMBARES MATERIAL

Das Kältemittel innerhalb der Einheit ist schwer entflammbar.

3 Über das Paket

3.1 Außengerät

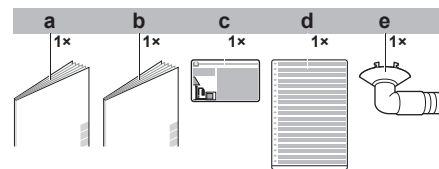
3.1.1 So packen Sie das Außengerät aus



! WARNUNG
 Darauf achten, dass Installation, Servicearbeiten, Wartungsarbeiten und Reparaturen NUR von entsprechend autorisierten Fachleuten gemäß den Instruktionen in Daikin und gemäß den vor Ort geltenden gesetzlichen Vorschriften (z. B. den landesweit geltenden Gas-Vorschriften) ausgeführt werden.

3.1.2 So entfernen Sie das Zubehör vom Außengerät

Vergewissern Sie sich, dass die folgenden Zubehörteile mit der Einheit geliefert worden sind:



- a Allgemeine Sicherheitshinweise
- b Installationsanleitung für die Außeneinheit
- c Etikett für fluorierte Treibhausgase
- d Mehrsprachiges Etikett für fluorierte Treibhausgase
- e Ablassschraube (befindet sich unten in der Verpackungskiste)

4 Installation der Einheit

4.1 Den Ort der Installation vorbereiten



WARNUNG

Das Gerät muss in einem Raum gelagert werden, in dem es keine kontinuierlich vorhandene Entzündungsquelle gibt (Beispiel: offene Flammen, ein mit Gas betriebenes Haushaltsgerät oder ein mit elektrisches Heizgerät).

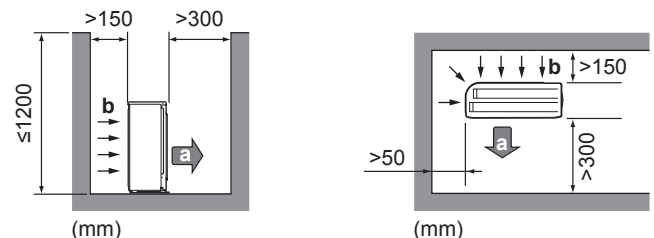


WARNUNG

Darauf achten, dass Installation, Servicearbeiten, Wartungsarbeiten und Reparaturen NUR von entsprechend autorisierten Fachleuten gemäß den Instruktionen in Daikin und gemäß den vor Ort geltenden gesetzlichen Vorschriften (z. B. den landesweit geltenden Gas-Vorschriften) ausgeführt werden.

4.1.1 Anforderungen an den Installationsort des Außengeräts

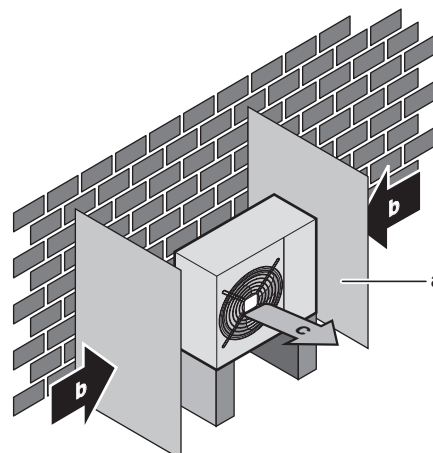
Achten Sie darauf, dass folgende Abstände eingehalten werden:



- a Luftauslass
- b Lufteinlass

Es wird empfohlen, eine Ablenkplatte anzubringen, wenn der Luftauslass Wind ausgesetzt ist.

Es wird empfohlen, das Außengerät so zu installieren, dass der Lufteinlass zur Wand zeigt und NICHT direkt Wind ausgesetzt ist.



4 Installation der Einheit

- a Ablenkplatte
- b Vorherrschende Windrichtung
- c Luftauslass

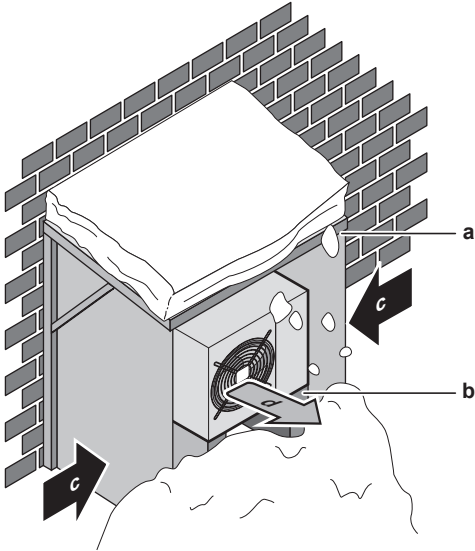


INFORMATION

Der Schalldruckpegel liegt unter 70 dBA.

4.1.2 Zusätzliche Anforderungen an den Installationsort des Außengeräts in kalten Klimazonen

Schützen Sie das Außengerät gegen direkten Schneefall und achten Sie darauf, dass das Außengerät NIEMALS zugeschnitten ist.



- a Schneeabdeckung oder Unterstand
- b Untergestell
- c Vorherrschende Windrichtung
- d Luftauslass

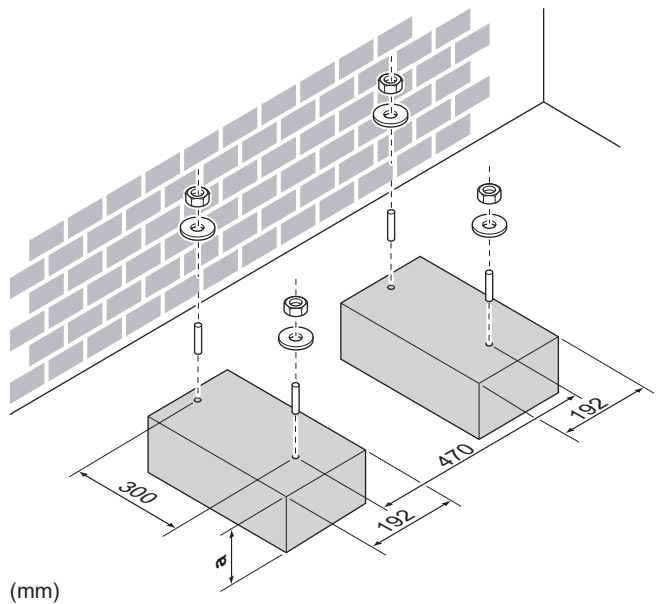
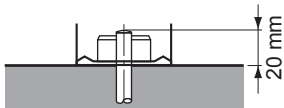
Lassen Sie auf alle Fälle mindestens 300 mm Freiraum unter dem Gerät. Stellen Sie zusätzlich sicher, dass das Gerät mindestens 100 mm über der maximal zu erwartenden Schneehöhe positioniert ist. Siehe "4.2 Montieren des Außengeräts" [▶ 6] für weitere Details.

In schneereichen Gegenden muss ein Installationsort gewählt werden, an dem das Gerät NICHT durch den Schnee beeinträchtigt wird. Wenn der Schnee seitlich einfallen kann, stellen Sie sicher, dass die Wärmetauscherspule durch den Schnee NICHT beeinträchtigt wird. Installieren Sie erforderlichenfalls eine Schneeabdeckung oder einen Unterstand und ein Untergestell.

4.2 Montieren des Außengeräts

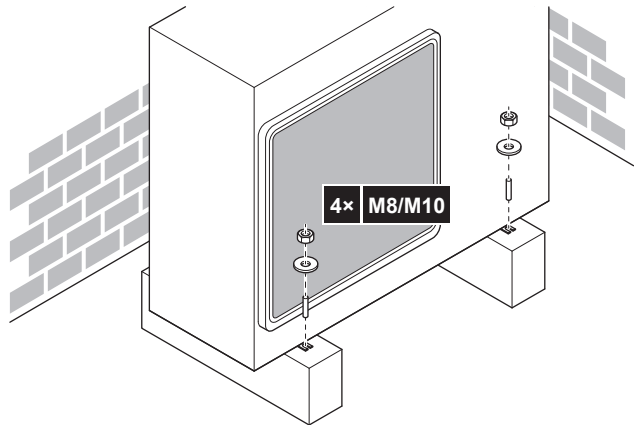
4.2.1 So bereiten Sie den Installationsort vor

Halten Sie hierzu jeweils 4 Sätze M8- oder M10-Ankerbolzen, Muttern und Unterlegscheiben bereit (bauseitig zu liefern).



a 100 mm über erwartbarer Schneehöhe

4.2.2 So installieren Sie das Außengerät



4.2.3 So sorgen Sie für einen Abfluss



HINWEIS

Wenn das Gerät in einer kalten Klimazone installiert wird, ergreifen Sie die erforderlichen Maßnahmen, damit das abgeleitete Kondensat NICHT gefrieren kann.



HINWEIS

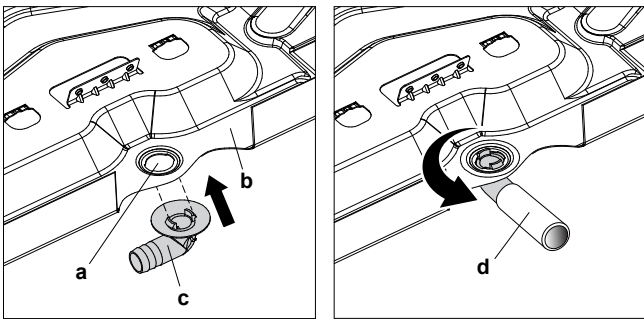
Wenn die Abflusslöcher der Außeneinheit durch einen Montagesockel oder durch die Fußbodenoberfläche verdeckt werden, dann platzieren Sie unter die Füße der Außeneinheit zusätzliche Fußsockel mit einer Höhe von ≤ 30 mm.



INFORMATION

Informationen zu den verfügbaren Optionen erhalten Sie bei Ihrem Händler.

- 1 Verwenden Sie für den Abfluss eine Ablassschraube.
- 2 Verwenden Sie einen $\varnothing 16$ mm-Schlauch (bauseitig zu liefern).

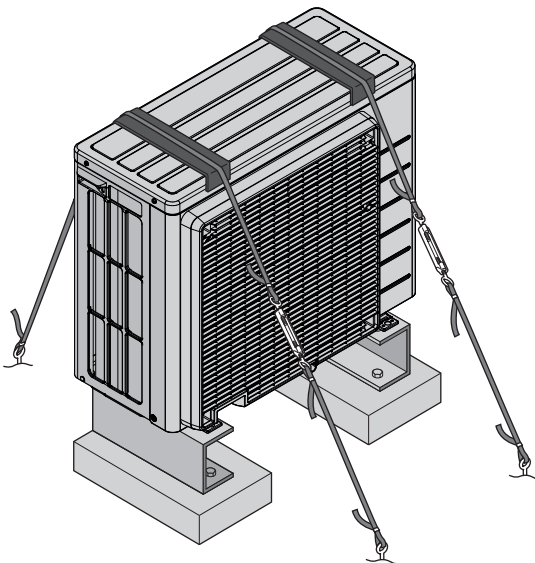


- a Ablassstutzen
- b Unterer Rahmen
- c Ablaufstopfen
- d Schlauch (bauseitig zu liefern)

4.2.4 So vermeiden Sie ein Kippen des Außengeräts

Wird die Einheit an einem Platz installiert, an dem sie von heftigem Wind zum Kippen gebracht werden könnte, treffen Sie folgende Vorkehrungen:

- 1 Bereiten Sie 2 Seile vor (bauseitig zu liefern) - siehe folgende Abbildung.
- 2 Legen Sie die 2 Seile über das Außengerät.
- 3 Legen Sie eine Gummiunterlage (bauseitig zu liefern) zwischen die Seile und die Außeneinheit, um zu verhindern, dass die Seile den Lack beschädigen.
- 4 Die Enden des Seile befestigen.
- 5 Die Seile straffen.



5 Rohrinstallation

5.1 Kältemittelleitungen vorbereiten

5.1.1 Anforderungen an die Kältemittelleitungen

Rohrmaterial

Mit Phosphorsäure deoxidierte, übergangslos verbundene Kupferrohre

- Rohrdurchmesser:

Flüssigkeitsleitung	Gasleitung
Ø6,4 mm (1/4")	Ø9,5 mm (3/8")

Rohrleitungs-Härtegrad und -stärke

Außendurchmesser (Ø)	Temper-Grad	Stärke (t) ^(a)	
6,4 mm (1/4")	Weichgeglüht (O)	≥0,8 mm	
9,5 mm (3/8")	Weichgeglüht (O)		

^(a) Je nach den geltenden gesetzlichen Vorschriften und dem maximalen Betriebsdruck der Einheit (siehe "PS High" auf dem Typenschild der Einheit) ist möglicherweise eine größere Rohrstärke erforderlich.

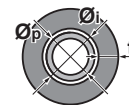
5.1.2 Länge der Kältemittelleitung und Höhenunterschied

Was?	Entfernung
Maximal zulässige Leitungslänge	20 m
Zulässige Mindest-Leitungslänge	1,5 m
Maximal zulässiger Höhenunterschied	12 m

5.1.3 Kältemittelleitungen isolieren

- Verwenden Sie als Isoliermaterial Polyethylenschaum:
 - Wärmeübertragungsrate zwischen 0,041 und 0,052 W/mK (0,035 und 0,045 kcal/mh°C)
 - mit einer Hitzebeständigkeit von mindestens 120°C
- Isolationsdicke:

Rohr-Außendurchmesser (Ø _p)	Innendurchmesser der Isolation (Ø _i)	Isolationsdicke (t)
6,4 mm (1/4")	8~10 mm	≥10 mm
9,5 mm (3/8")	12~15 mm	



Liegen die Temperaturen überwiegend über 30°C und hat die Luft eine relative Luftfeuchtigkeit über 80%, muss das Dichtungsmaterial mindestens 20 mm dick sein, damit sich auf der Oberfläche des Dichtungsmaterials kein Kondenswasser bildet.

5.2 Kältemittelleitungen anschließen



GEFAHR: GEFAHR DURCH VERBRENNEN ODER VERBRÜHEN

5.2.1 Kältemittelleitungen anschließen

Vor Anschließen der Kältemittelleitungen

Außen- und Inneneinheit müssen montiert sein.

Typischer Ablauf

Anschließen der Kältemittelleitungen beinhaltet:

- Kältemittelleitung an die Inneneinheit anschließen
- Kältemittelleitung an die Außeneinheit anschließen
- Kältemittelleitungen isolieren
- Befolgen Sie die Richtlinien für:
 - Biegen von Rohren
 - Aufdornen von Rohrenden
 - Verwendung der Absperrventile

6 Kältemittel einfüllen

5.2.2 Sicherheitsvorkehrungen beim Anschluss von Kältemittelleitungen



GEFAHR: GEFAHR DURCH VERBRENNEN ODER VERBRÜHEN



HINWEIS

- Die Überwurfmutter verwenden, die an der Haupteinheit angebracht ist.
- Um Gasaustritte zu vermeiden, geben Sie Kältemittelöl nur auf die Innenflächen der Bördelanschlüsse. Bei R32 (Beispiel: FW68DA, SUNISO Oil) ist Kältemittelöl zu verwenden.
- Verbindungsstücke NICHT mehrmals benutzen.



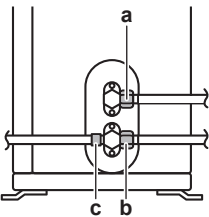
WARNUNG

Bei der Installation müssen erst die Kältemittelleitungen fest angeschlossen sein. Erst dann darf der Verdichter gestartet werden. Sind die Kältemittelleitungen NICHT angeschlossen und ist das Absperrventil geöffnet, wenn der Verdichter läuft, dann wird Luft eingesogen. Dadurch entsteht im Kältemittelkreislauf ein anormaler Druck, der zu Beschädigungen führen kann und sogar zu Körperverletzungen.

5.2.3 So schließen Sie Kältemittelrohre an die Außeneinheit an

- Rohrleitungslänge.** Die Länge der bauseitigen Rohre so kurz wie möglich halten.
- Rohrleitungsschutz.** Die bauseitigen Rohre sind gegen physikalische Beschädigung zu schützen.

- Den Kältemittelflüssigkeit-Anschluss von der Inneneinheit an das Flüssigkeits-Absperrventil der Außeneinheit anschließen.



- a Flüssigkeits-Absperrventil
- b Gas-Absperrventil
- c Service-Stutzen

- Den Anschluss des gasförmigen Kältemittels von der Inneneinheit an das Gas-Absperrventil der Außeneinheit anschließen.



HINWEIS

Es wird empfohlen, die Kältemittelleitung zwischen Innen- und Außengerät in einem Kanal zu verlegen oder die Kältemittelleitung mit Klebeband zu umwickeln.

5.3 Kältemittelleitungen überprüfen

5.3.1 So führen Sie eine Leckprüfung durch



HINWEIS

Überschreiten Sie NICHT den maximalen Betriebsdruck des Geräts (siehe "PS High" am Typschild des Geräts).



HINWEIS

Verwenden Sie IMMER eine empfohlene Blasen-Testlösung von Ihrem Großhändler.

Verwenden Sie NIEMALS Seifenwasser:

- Seifenwasser kann zu Rissen an Komponenten wie Bördelmuttern oder Absperrventilkappen führen.
- Seifenwasser kann Salz enthalten, das Feuchtigkeit aufnimmt, die gefriert, wenn die Rohrleitungen kalt werden.
- Seifenwasser enthält Ammoniak, das zur Korrosion von Bördelverbindungen (zwischen der Messing-Bördelmutter und dem Kupferbördel) führen kann.

- Das System mit Stickstoffgas füllen bis zu einem Manometerdruck von mindestens 200 kPa (2 Bar). Es wird empfohlen, den Druck auf 3000 kPa (30 bar) oder höher (je nach örtlicher Gesetzgebung) zu erhöhen, um kleine Lecks zu erkennen.
- Auf Undichtigkeiten prüfen, indem Sie bei allen Rohranschlüssen das mit Blasenbildung arbeitende Testverfahren durchführen.
- Gesamten Stickstoff ablassen.

5.3.2 Vakuumtrocknung durchführen

- Im System einen Unterdruck herstellen, bis ein Ansaugdruck von $-0,1$ MPa (-1 bar) angezeigt wird.
- Etwa 4-5 Minuten warten und dann den Druck überprüfen:

Wenn der Druck...	Dann...
unveränderlich ist	befindet sich keine Feuchtigkeit im System. Damit ist dieses Verfahren abgeschlossen.
zunimmt	befindet sich Feuchtigkeit im System. Fahren Sie mit dem nächsten Schritt fort.

- Im System für mindestens 2 Stunden einen Ansaugdruck von $-0,1$ MPa (-1 bar) herstellen.
- Nach AUSSCHALTEN der Pumpe mindestens 1 Stunde lang den Druck prüfen.
- Wenn der Ziel-Unterdruck NICHT erreicht wird oder der Unterdruck NICHT 1 Stunde lang aufrecht gehalten werden kann, wie folgt vorgehen:
 - Das System erneut auf Leckagen überprüfen.
 - Erneut die Vakuumtrocknung durchführen.



HINWEIS

Daran denken, nach der Installation der Kältemittelleitungen und der Durchführung der Vakuumtrocknung die Absperrventile zu öffnen. Wird das System mit geschlossenen Absperrventilen betrieben, kann der Verdichter beschädigt werden.

6 Kältemittel einfüllen

6.1 Kältemittel einfüllen

Die Außeneinheit ist werksseitig mit Kältemittel befüllt, jedoch kann in einigen Fällen Folgendes erforderlich sein:

Was	Wann
Einfüllen von zusätzlichem Kältemittel	Wenn die Gesamtlänge der Flüssigkeitsleitungen größer ist als spezifiziert (siehe unten).

Was	Wann
Komplette Neubefüllung mit Kältemittel	Beispiel: <ul style="list-style-type: none"> Bei Umsetzen des Systems. Nach einer Leckage.

Einfüllen von zusätzlichem Kältemittel

Bevor Sie zusätzliches Kältemittel auffüllen, überzeugen Sie sich, dass die **externen** Kältemittelleitungen der Außeneinheit überprüft worden sind (Dichtheitsprüfung und Vakuumtrocknung).

INFORMATION

Je nach Anlagen- und/oder Installationsbedingungen kann es erforderlich sein, erst die elektrische Verkabelung durchzuführen, bevor Kältemittel eingefüllt werden kann.

Typischer Arbeitsablauf – Das Hinzufügen von zusätzlichem Kältemittel umfasst üblicherweise die folgenden Schritte:

- 1 Feststellen, ob und wie viel Kältemittel zusätzlich hinzugefügt werden muss.
- 2 Falls notwendig, zusätzliches Kältemittel hinzufügen.
- 3 Das Etikett für fluoriierte Treibhausgase ausfüllen und im Inneren der Außeneinheit befestigen.

Komplette Neubefüllung mit Kältemittel

Bevor Sie eine komplette Neubefüllung mit Kältemittel vornehmen, überzeugen Sie sich, dass folgende Arbeiten erledigt worden sind:

- 1 Das gesamte Kältemittel im System ist rückgewonnen worden.
- 2 Die **externen** Kältemittelleitungen der Außeneinheit sind überprüft worden (Dichtheitsprüfung und Vakuumtrocknung).
- 3 Bei den **internen** Kältemittelleitungen der Außeneinheit ist die Vakuumtrocknung durchgeführt worden.

HINWEIS

Führen Sie vor der kompletten Neubefüllung auch eine Vakuumtrocknung der **internen** Rohrleitungen des Außengeräts durch.

Typischer Arbeitsablauf – Die komplette Neubefüllung mit Kältemittel umfasst üblicherweise die folgenden Schritte:

- 1 Feststellen, wie viel Kältemittel eingefüllt werden muss.
- 2 Kältemittel einfüllen.
- 3 Das Etikett für fluoriierte Treibhausgase ausfüllen und im Inneren der Außeneinheit befestigen.

6.2 Über das Kältemittel

Dieses Produkt enthält fluoriierte Treibhausgase. Gas NICHT in die Atmosphäre ablassen!

Kältemitteltyp: R32

Erderwärmungspotenzial (GWP = global warming potential): 675

Gegebenenfalls müssen je nach den vor Ort geltenden Vorschriften in regelmäßigen Abständen Überprüfungen in Bezug auf Kältemittel-Leckagen durchgeführt werden. Wenden Sie sich an Ihren Installateur, um weitere Informationen dazu zu erhalten.



WARNUNG: SCHWER ENTLAMMBARES MATERIAL

Das Kältemittel innerhalb der Einheit ist schwer entflammbar.



WARNUNG

- Das Kältemittel innerhalb der Einheit ist schwer entflammbar, doch tritt es normalerweise NICHT aus. Falls es eine Kältemittel-Leckage gibt und das austretende Kältemittel in Kontakt kommt mit Feuer eines Brenners, Heizgeräts oder Kochers, kann das zu einem Brand führen oder zur Bildung eines schädlichen Gases.
- Schalten Sie alle Heizgeräte mit offener Flamme AUS, lüften Sie den Raum und nehmen Sie Kontakt mit dem Händler auf, bei dem Sie das Gerät erworben haben.
- Die Einheit ERST DANN wieder benutzen, nachdem ein Servicetechniker bestätigt hat, dass das Teil, aus dem das Kältemittel ausgetreten ist, repariert ist.



WARNUNG

Das Gerät muss in einem Raum gelagert werden, in dem es keine kontinuierlich vorhandene Entzündungsquelle gibt (Beispiel: offene Flammen, ein mit Gas betriebenes Haushaltsgerät oder ein mit elektrisches Heizgerät).



WARNUNG

- Teile des Kältemittelkreislaufs auf KEINEN FALL durchbohren oder zum Glühen bringen.
- NUR solche Reinigungsmaterialien oder Hilfsmittel zur Beschleunigung des Enteisungsvorgangs benutzen, die vom Hersteller empfohlen werden.
- Beachten Sie, dass das Kältemittel innerhalb des Systems geruchlos ist.



HINWEIS

Die geltende Gesetzgebung für **fluoriierte Treibhausgase** macht es erforderlich, dass die Kältemittelfüllmenge des Geräts sowohl mit ihrem Gewicht als auch mit ihrem CO₂-Äquivalent angegeben wird.

Formel zur Berechnung der Menge in CO₂-Äquivalenttonnen: GWP-Wert des Kältemittels × Kältemittel-Gesamtfüllmenge [in kg]/1000

Wenden Sie sich an Ihren Monteur, um weitere Informationen dazu zu erhalten.

6.3 Die zusätzliche Kältemittelmenge bestimmen

Gesamtlänge der Flüssigkeitsleitungen ...	dann...
≤10 m	füllen Sie KEIN zusätzliches Kältemittel ein.
>10 m	$R = (\text{Gesamtlänge (m) der Flüssigkeitsleitung} - 10 \text{ m}) \times 0,020$ $R = \text{Zusätzliche Füllmenge (kg) (gerundet in Einheiten von 0,01 kg)}$



INFORMATION

Die Rohrleitungslänge ist die unidirektionale Länge der Flüssigkeitsleitung.

6.4 Die Menge für eine komplette Neubefüllung bestimmen



INFORMATION

Wenn eine komplette Neubefüllung erforderlich ist, beträgt die Kältemittel-Gesamtmenge: werkseitig eingefüllte Kältemittelmenge (siehe Typenschild des Geräts) + ermittelte zusätzliche Menge.

7 Elektroinstallation

6.5 So füllen Sie zusätzliches Kältemittel ein

! WARNUNG

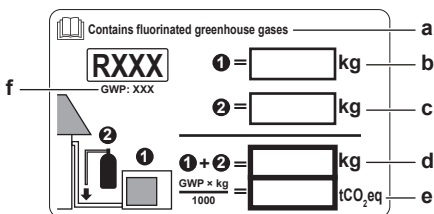
- Verwenden Sie nur Kältemittel des Typs R32. Andere Substanzen können zu Explosion und Unfällen führen.
- R32 hält fluorierte Treibhausgase. Sein Erderwärmungspotenzial (GWP = global warming potential) hat den Wert 675. Setzen Sie diese Gase NICHT in die Atmosphäre frei.
- Verwenden Sie IMMER Schutzhandschuhe und eine Schutzbrille, wenn Sie Kältemittel einfüllen.

Voraussetzung: Bevor Sie Kältemittel neu auffüllen, überzeugen Sie sich, dass die Kältemittelleitungen angeschlossen und überprüft worden sind (Dichtheitsprüfung und Vakuumtrocknung).

- 1 Den Kältemittelzylinder am Service-Stutzen anschließen.
- 2 Die zusätzliche Kältemittelmenge einfüllen.
- 3 Das Gas-Absperrventil öffnen.

6.6 Etikett für fluorierte Treibhausgase anbringen

- 1 Füllen Sie den Aufkleber wie folgt aus:



- Wenn mit der Einheit ein mehrsprachiger Aufkleber mit dem Hinweis auf fluorierte Treibhausgase mitgeliefert worden ist (siehe Zubehör), das Etikett in der entsprechenden Sprache abziehen und dieses oben auf **a** aufkleben.
- Werkseitige Kältemittelfüllung: siehe Typenschild der Einheit
- Zusätzliche eingefüllte Kältemittelmenge
- Menge der gesamten Kältemittelfüllung
- Menge der Treibhausgase** der Kältemittel-Gesamtfüllmenge, angegeben als Tonnen CO₂-Äquivalent.
- GWP = Global Warming Potential (Erderwärmungspotenzial)

! HINWEIS

Die Gesetze zu **Treibhausgasen** erfordern, dass die Kältemittel-Füllmenge der Einheit sowohl in Gewicht als auch in CO₂-Äquivalent angegeben wird.

Formel zur Berechnung der Menge des CO₂-Äquivalents in Tonnen: GWP-Wert des Kältemittels × Gesamtkältemittelfüllung [in kg] / 1000

Benutzen Sie den auf dem Etikett zur Kältemittelfüllung angegebenen GWP-Wert.

- 2 Befestigen Sie den Aufkleber an der Innenseite der Außeneinheit in der Nähe der Gas- und Flüssigkeits-Absperrventile.

7 Elektroinstallation

! GEFAHR: STROMSCHLAGEGEFAHR

! WARNUNG

- Alle Verkabelungen MÜSSEN von einem zugelassenen Elektriker installiert werden und sie MÜSSEN den geltenden gesetzlichen Vorschriften entsprechen.
- Bei der festen Verkabelung sind die elektrischen Anschlüsse herzustellen.
- Alle vor Ort beschafften Teile und alle Elektroinstallationen MÜSSEN den geltenden gesetzlichen Vorschriften entsprechen.

! WARNUNG

Für Stromversorgungskabel IMMER mehradrige Kabel verwenden.

! WARNUNG

Bei Beschädigungen des Stromversorgungskabels MUSS dieses vom Hersteller, dessen Vertreter oder einer entsprechend qualifizierten Fachkraft ausgewechselt werden, um Gefährdungsrisiken auszuschließen.

! WARNUNG

Treffen Sie geeignete Maßnahmen, um zu verhindern, dass das Gerät von Kleinlebewesen als Unterschlupf verwendet wird. Kleinlebewesen, die in Kontakt mit elektrischen Teilen kommen, können Funktionsstörungen, Rauchbildung oder Feuer verursachen.

! WARNUNG

Die Stromversorgung NICHT an der Inneneinheit anschließen. Es besteht sonst Stromschlag- oder Brandgefahr.

! WARNUNG

- Im Inneren des Produkts KEINE vor Ort gekauften elektrischen Teile verwenden.
- Die Stromversorgungsleitung für die Kondensatabfluss-Pumpe usw. NICHT von der Klemmleiste abzweigen. Es besteht sonst Stromschlag- oder Brandgefahr.

! WARNUNG

Achten Sie darauf, dass sich Verbindungskabel nicht in unmittelbarer Nähe von nicht-thermoisolierten Kupferrohren befinden, weil solche Rohre sehr heiß werden können.

7.1 Technische Daten von elektrischen Leitungen

! HINWEIS

Wir empfehlen die Verwendung massiver Drähte. Werden Litzen verwendet, die Litzen leicht verdrehen, um die Enden des Leiters zu vereinigen, um ihn direkt für die Anschlussklemme passend zu haben oder um ihn in einen runden Crimpanschluss einzusetzen. Einzelheiten sind in den "Leitlinien zum Anschließen von Elektrokabeln" in der Referenz für Installateure beschrieben.

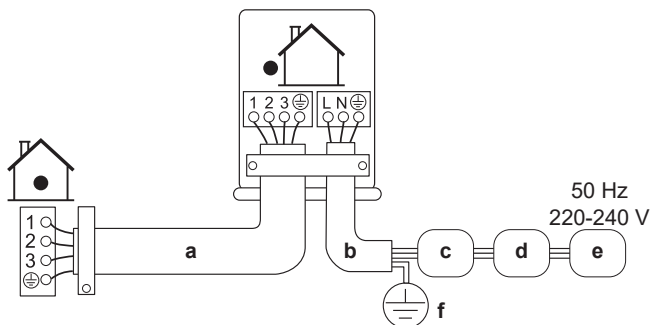
Komponente		
Stromversorgungskabel	Elektrische Spannung	220~240 V
	Phase	1~
	Frequenz	50 Hz
	Kabelstärken	MUSS den geltenden gesetzlichen Vorschriften entsprechen
Verbindungskabel (innen↔außen)		4-adriges Kabel ≥ 1,5 mm ² und einsetzbar für 220~240 V

8 Abschließen der Installation des Außengeräts

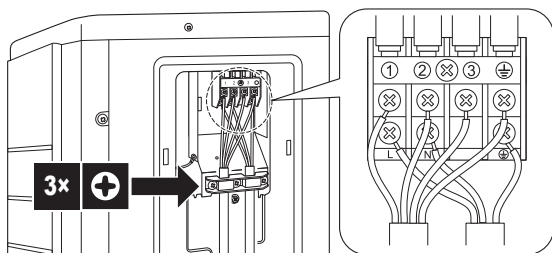
Komponente	
Empfohlene bauseitige Sicherung	16 A
Fehlerstrom-Schutzschalter	MUSS den geltenden gesetzlichen Vorschriften entsprechen

7.2 Anschluss der elektrischen Leitungen an das Außengerät

- 1 Die Wartungsblende abnehmen.
- 2 Das Abschirmblech entfernen.
- 3 Den Kabelbinder öffnen.
- 4 Das Verbindungskabel und das Stromversorgungskabel wie folgt anschließen:



- a Verbindungskabel
- b Stromversorgungskabel
- c Hauptschalter (bauseitig zu liefernde Sicherung mit dem auf dem Typenschild angegebenen Wert)
- d Fehlerstrom-Schutzschalter
- e Stromversorgung
- f Erde

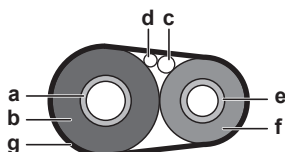


- 5 Ziehen Sie die Klemmschrauben fest an. Wir empfehlen die Verwendung eines Kreuzschlitzschraubendrehers.

8 Abschließen der Installation des Außengeräts

8.1 So schließen Sie die Installation des Außengeräts ab

- 1 Kältemittel-Rohrleitung und Kabel wie folgt isolieren und befestigen:



- a Gasleitung
- b Isolierung der Gasleitung
- c Verbindungskabel
- d Bauseitige Verkabelung (sofern vorhanden)
- e Flüssigkeitsleitung
- f Isolierung der Flüssigkeitsleitung

g Zielband

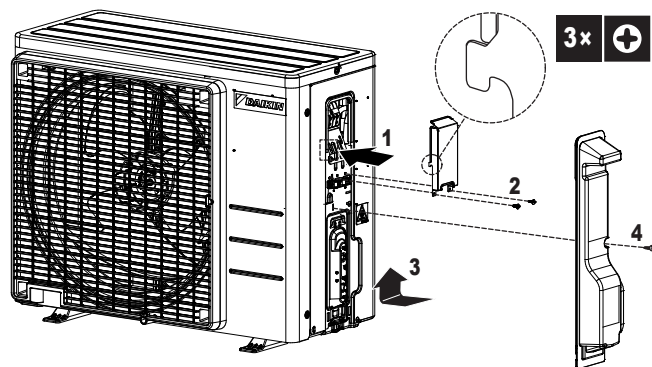
- 2 Die Wartungsblende anbringen.

8.2 So schließen Sie das Außengerät



HINWEIS

Achten Sie beim Schließen der Außengeräteabdeckung darauf, das Anzugsdrehmoment von 1,3 N·m nicht zu überschreiten.



9 Inbetriebnahme



HINWEIS

Betreiben Sie das Gerät **IMMER** mit Thermistoren und/oder Drucksensoren/-schaltern. Die Missachtung dieses Hinweises kann zu einem Brand des Verdichters führen.

9.1 Checkliste vor Inbetriebnahme

- 1 Überprüfen Sie die unten aufgeführten Punkte, nachdem die Einheit installiert worden ist.
- 2 Die Einheit schließen.
- 3 Die Einheit einschalten.

<input type="checkbox"/>	Das Innengerät ist ordnungsgemäß montiert.
<input type="checkbox"/>	Das Außengerät ist ordnungsgemäß montiert.
<input type="checkbox"/>	Vergewissern Sie sich, dass das System ordnungsgemäß geerdet ist und die Erdungsanschlüsse festgezogen sind.
<input type="checkbox"/>	Die Spannung der Stromversorgung muss mit der auf dem Typenschild der Einheit angegebenen Spannung übereinstimmen.
<input type="checkbox"/>	Es gibt KEINE losen Anschlüsse oder beschädigte elektrische Komponenten im Schaltkasten.
<input type="checkbox"/>	Es gibt KEINE beschädigten Komponenten oder zusammengedrückte Rohrleitungen in den Innen- und Außengeräten.
<input type="checkbox"/>	Es gibt KEINE Kältemittel-Leckagen .
<input type="checkbox"/>	Die Kältemittelrohre (Gas und Flüssigkeit) sind thermisch isoliert.
<input type="checkbox"/>	Es ist die richtige Rohrgröße installiert und die Rohre sind ordnungsgemäß isoliert.
<input type="checkbox"/>	Die Sperrventile (Gas und Flüssigkeit) am Außengerät sind vollständig geöffnet.
<input type="checkbox"/>	Die folgende bauseitige Verkabelung wurde gemäß diesem Dokument und der gültigen Gesetzgebung zwischen dem Außengerät und dem Innengerät ausgeführt.

10 Fehlerdiagnose und -beseitigung

<input type="checkbox"/>	Abfluss Darauf achten, dass Kondenswasser reibungslos abläuft. Mögliche Folge: Es könnte kondensierendes Wasser abtropfen.
<input type="checkbox"/>	Die Inneneinheit empfängt die Signale der Benutzerschnittstelle .
<input type="checkbox"/>	Die angegebenen Kabel werden als Verbindungskabel verwendet.
<input type="checkbox"/>	Größe und Ausführung der Sicherungen, Hauptschaltern oder der vor Ort installierten Schutzvorrichtungen entsprechen den Angaben in diesem Dokument und sind NICHT übergangen worden.

9.2 Checkliste während der Inbetriebnahme

<input type="checkbox"/>	So führen Sie eine Entlüftung durch
<input type="checkbox"/>	So führen Sie einen Testlauf durch

9.3 Probelauf ausführen

Voraussetzung: Die Spannung der Stromversorgung MUSS im angegebene Bereich liegen.

Voraussetzung: Der Probelauf kann im Kühl- oder im Heizmodus durchgeführt werden.

Voraussetzung: Siehe die Betriebsanleitung der Inneneinheit für die Einstellung von Temperatur, Betriebsmodus....

- 1 In der Betriebsart Kühlen die niedrigste programmierbare Temperatur auswählen. In der Betriebsart Heizen die höchste programmierbare Temperatur auswählen. Das Falls notwendig kann der Probelauf deaktiviert werden.
- 2 Nach Durchführung des Probelaufs die Temperatur auf eine normale Stufe stellen. Bei Betriebsart Kühlen: 26~28°C, bei Betriebsart Heizen: 20~24°C.
- 3 Achten Sie darauf, dass alle Funktionen und Teil ordnungsgemäß arbeiten.
- 4 Wird die Einheit auf AUS geschaltet, beendet das System den Betrieb nach 3 Minuten.



INFORMATION

- Auch wenn das Gerät ausgeschaltet ist, verbraucht es Strom.
- Wenn nach einem Stromausfall wieder Strom geliefert wird, wird der zuvor ausgewählte Modus wieder in Kraft gesetzt.

9.4 Inbetriebnahme des Außengeräts

Konfiguration und Inbetriebnahme des Systems werden in der Installationsanleitung der Inneneinheit beschrieben.

10 Fehlerdiagnose und -beseitigung

10.1 Fehlerdiagnose anhand der LED auf Platine der Außeneinheit

LED ist...	Diagnose
blinkend	Normal → prüfen Sie die Inneneinheit.

LED ist...	Diagnose
EIN	Stromzufuhr auf AUS und dann wieder auf EIN schalten und ungefähr 3 Minuten lang die LED beobachten. → Falls die LED erneut auf EIN geschaltet ist, hat die Platine der Außeneinheit einen Fehler.
AUS	<ol style="list-style-type: none"> 1 Versorgungsspannung anlegen (für Stromsparmmodus). 2 Fehler bei Stromversorgung. 3 Stromzufuhr auf AUS und dann wieder auf EIN schalten und ungefähr 3 Minuten lang die LED beobachten. → Falls die LED erneut auf AUS geschaltet ist, hat die Platine der Außeneinheit einen Defekt.



HINWEIS

Verwenden Sie für die Fehlercode-Diagnose den drahtlosen Fernregler, der mit der Inneneinheit geliefert worden ist. Im Wartungshandbuch finden Sie eine vollständige Liste der Fehlercodes und für jeden Fehler eine detaillierte Anleitung zur Fehlerbeseitigung.



GEFAHR: STROMSCHLAGGEFAHR

- Falls die Einheit NICHT arbeitet, sind die LEDs auf der Platine auf AUS geschaltet, um Strom zu sparen.
- Auch wenn die LEDs ausgeschaltet sind, kann die Klemmleiste und die Platine mit Strom versorgt werden.

11 Entsorgung



HINWEIS

Versuchen Sie auf KEINEN Fall, das System selber auseinander zu nehmen. Die Demontage des Systems sowie die Handhabung von Kältemittel, Öl und weiteren Teilen MUSS in Übereinstimmung mit den entsprechenden Vorschriften erfolgen. Einheiten MÜSSEN bei einer Einrichtung aufbereitet werden, die auf Wiederverwendung, Recycling und Wiederverwertung spezialisiert ist.

12 Technische Daten

- Ein **Teil** der jüngsten technischen Daten ist verfügbar auf der regionalen Website Daikin (öffentlich zugänglich).
- Der **vollständige Satz** der jüngsten technischen Daten ist verfügbar auf dem Daikin Business Portal (Authentifizierung erforderlich).

12.1 Schaltplan

12.1.1 Vereinheitlichte Schaltplan-Legende

Informationen zu den Teilen und die Nummerierung entnehmen Sie bitte dem Elektroschaltplan auf der Einheit. In der Übersicht unten wird durch "*" die Nummerierung jedes Teils im Teilecode dargestellt, und zwar in Form arabischer Ziffern in aufsteigender Folge.

Symbol	Bedeutung	Symbol	Bedeutung
	Hauptschalter		Schutzerde
			Störfreie Erdung
			Schutzerde (Schraube)
	Anschluss		Gleichrichter
	Konnektor		Relais-Anschluss
	Erde		Kurzschlussstecker
	Bauseitige Verkabelung		Anschluss
	Sicherung		Anschlussleiste
	Inneneinheit		Drahtklammer
	Außeneinheit		Heizgerät
	Fehlerstrom-Schutzschalter		

Symbol	Farbe	Symbol	Farbe
BLK	Schwarz	ORG	Orange
BLU	Blau	PNK	Rosa
BRN	Braun	PRP, PPL	Lila
GRN	Grün	RED	Rot
GRY	Grau	WHT	Weiß
SKY BLU	Himmelblau	YLW	Gelb

Symbol	Bedeutung
A*P	Platine
BS*	Drucktaste EIN/AUS, Betriebsschalter
BZ, H*O	Summer
C*	Kondensator
AC*, CN*, E*, HA*, HE*, HL*, HN*, HR*, MR*_A, MR*_B, S*, U, V, W, X*A, K*R_*, NE	Anschluss, Konnektor
D*, V*D	Diode
DB*	Dioden-Brücke
DS*	DIP-Schalter
E*H	Heizgerät
FU*, F*U, (Informationen zu Eigenschaften siehe Platine innerhalb Ihrer Einheit)	Sicherung
FG*	Konnektor (Gehäusemasse)

Symbol	Bedeutung
H*	Kabelbaum
H*P, LED*, V*L	Kontrollleuchte, Leuchtdiode
HAP	Leuchtdiode (Wartungsmonitor, Grün)
HIGH VOLTAGE	Hochspannung
IES	Intelligentes Sensorauge
IPM*	Intelligentes Power Modul
K*R, KCR, KFR, KHuR, K*M	Magnetrelais
L	Stromführend
L*	Rohrschlange
L*R	Drosselspule
M*	Schrittmotor
M*C	Verdichtermotor
M*F	Ventilatormotor
M*P	Motor von Entwässerungspumpe
M*S	Schwenklappenmotor
MR*, MRCW*, MRM*, MRN*	Magnetrelais
N	Neutral
n=*, N=*	Anzahl der Ferritkern-Durchläufe
PAM	Pulsamplitudenmodulation
PCB*	Platine
PM*	Power Modul
PS	Schaltnetzteil
PTC*	PTC Thermistor
Q*	Bipolartransistor mit isolierter Gate-Elektrode (IGBT)
Q*C	Hauptschalter
Q*DI, KLM	Fehlerstrom-Schutzschalter
Q*L	Überlastschutz
Q*M	Thermoschalter
Q*R	Fehlerstrom-Schutzschalter
R*	Widerstand
R*T	Thermistor
RC	Empfänger
S*C	Endschalter
S*L	Schwimmerschalter
S*NG	Kältemittel-Leckagen-Detektor
S*NPH	Druck-Sensor (hoch)
S*NPL	Druck-Sensor (niedrig)
S*PH, HPS*	Druckschalter (hoch)
S*PL	Druckschalter (niedrig)
S*T	Thermostat
S*RH	Luftfeuchtigkeitssensor
S*W, SW*	Betriebsschalter
SA*, F1S	Überspannungsableiter
SR*, WLU	Signalempfänger
SS*	Wahlschalter
SHEET METAL	Befestigungsplatte für Anschlussleiste
T*R	Transformator
TC, TRC	Sender
V*, R*V	Varistor
V*R	Dioden-Brücke, Bipolartransistor mit isolierter Gate-Elektrode (IGBT) Power Modul

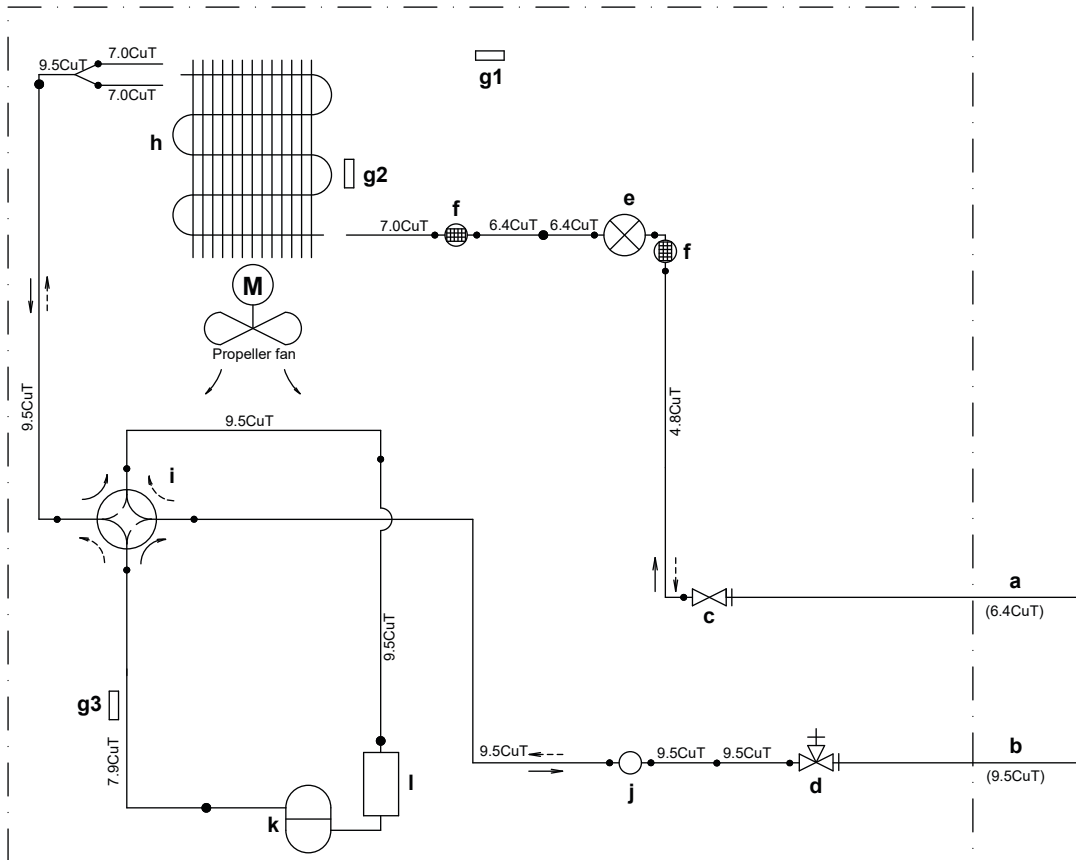
12 Technische Daten

Symbol	Bedeutung
WRC	Drahtloser Fernregler
X*	Anschluss
X*M	Anschlussleiste (Block)
Y*E	Spule des elektronischen Expansionsventils
Y*R, Y*S	Spule des Umkehr-Magnetventils
Z*C	Ferritkern
ZF, Z*F	Entstörfilter

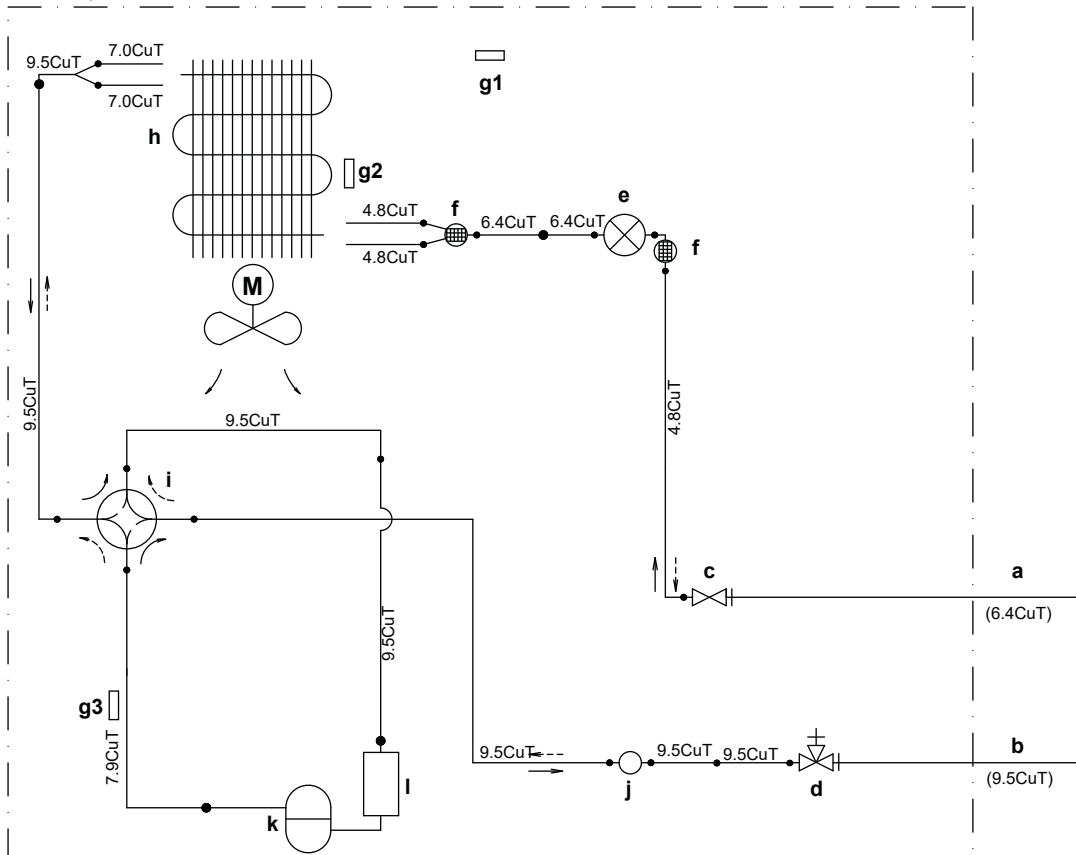
12.2 Rohrleitungsplan

12.2.1 Rohrleitungsplan: Außengerät

RXF20F, RXF25F, RXF35F, ARXF20F, ARXF25F, ARXF35F



RXF42F, ARXF42F



ERC



DAIKIN ISITMA VE SOĞUTMA SİSTEMLERİ SAN. TİC. A.Ş.

Gülsuyu Mahallesi, Fevzi Çakmak Caddesi, Burçak Sokak, No:20, 34848 Maltepe
İSTANBUL / TÜRKİYE
Tel: 0216 453 27 00
Faks: 0216 671 06 00
Çağrı Merkezi: 444 999 0
Web: www.daikin.com.tr

DAIKIN EUROPE N.V.

Zandvoordestraat 300, B-8400 Oostende, Belgium

3P748643-15S 2025.08

Copyright 2024 Daikin