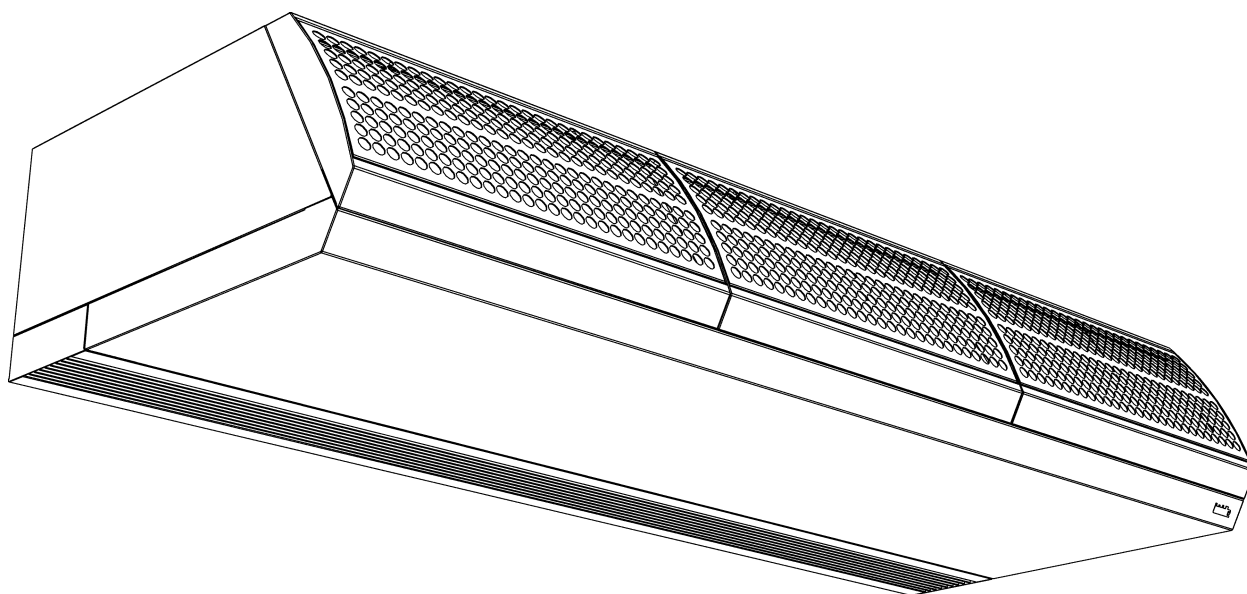
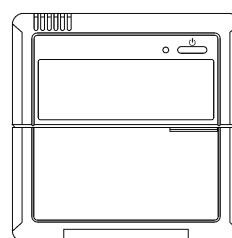


Anleitung Komfort-Luftschieber für direkte Erweiterung

Modell CY Q



Anleitungsversion: 5.1



DAIKIN



biddle

Copyright und Warenzeichen

Alle Informationen und Zeichnungen in dieser Anleitung sind Eigentum von Biddle und dürfen ohne vorherige schriftliche Genehmigung von Biddle nicht (für andere Zwecke als zur Bedienung des Geräts) verwendet, fotokopiert, vervielfältigt, übersetzt und/oder Dritten zur Kenntnis gebracht werden.

Der Name Biddle ist ein eingetragenes Warenzeichen von Biddle bv.

Garantie und Ersatz

Für die Garantie- und Ersatzansprüche verweisen wir auf die Verkaufs- und Lieferbedingungen.

Biddle schließt die Haftung für Folgeschäden unter allen Umständen aus.

Haftung der Anleitung

Obwohl der Gewährleistung einer korrekten und, falls erforderlich, vollständigen Beschreibung der relevanten Geräteteile größte Sorgfalt gewidmet wurde, schließt Biddle jegliche Haftung für Schäden infolge von Unrichtigkeiten und/oder Unvollkommenheiten in dieser Anleitung aus.

Sollten Sie dennoch auf Fehler oder Ungenauigkeiten in dieser Anleitung stoßen, nehmen wir diese gern von Ihnen auf. Sie helfen uns damit, die Dokumentation noch weiter zu verbessern.

Biddle behält sich das Recht vor, die in dieser Anleitung aufgeführten Spezifikationen zu ändern.

Für mehr Informationen

Wenn Sie Anmerkungen oder Fragen zu speziellen Themen im Zusammenhang mit diesem Gerät haben, zögern Sie bitte nicht, sich mit Biddle in Verbindung zu setzen.

Adresse für Deutschland:

Biddle GmbH

Emil-Hoffmann-Straße 55-59
50996 Köln
Deutschland

Telefon: +49 22 36 - 96 90 - 0

Fax: +49 22 36 - 96 90 - 10

E-Mail: info@biddle.de

Internet: www.biddle.de

Adresse für andere Länder:

Biddle bv

P.O. Box 15
NL-9288 ZG Kootstertille
Niederlande

Telefon: +31 512 33 55 55

Fax: +31 512 33 55 54

E-Mail: export@biddle.nl

Internet: www.biddle.info

. . . Inhalt

I	Einführung	5
1.1	Über diese Anleitung	5
1.2	So verwenden Sie diese Anleitung	5
1.2.1	Allgemein	5
1.2.2	Randsymbole	5
1.2.3	Piktogramme auf dem Gerät und in der Anleitung	6
1.2.4	Zugehörige Dokumentation	6
1.3	Über das Gerät	7
1.3.1	Systembetrieb	7
1.3.2	Einschränkungen	7
1.3.3	Modelle und Typpräferenzen	7
1.3.4	Typenschild	8
1.3.5	Bestandteile und Zubehör	8
1.4	Sicherheitshinweise	8
1.4.1	Bedienung	8
1.4.2	Aufbau, Wartung und Service	9
2	Installation	10
2.1	Allgemeine Anweisungen	10
2.2	Überprüfen der Lieferung	10
2.3	Installationsablauf	10
2.4	Anschließen des Geräts an die Stromversorgung	11
2.5	Anschließen des Geräts an das Daikin-System	11
2.5.1	Anschließen des Bediensystems	11
2.5.2	Anschließen des Kältemittels	13
2.6	Einschalten und Überprüfen des Betriebs	13
2.6.1	Einschalten des Systems	13
2.6.2	Betriebstest	13
3	Bedienung	14
3.1	Allgemein	14
3.2	Ein- und Ausschalten	14
3.2.1	Ein- und Ausschalten des Systems	14
3.2.2	Auswahl der Betriebsart	14
3.2.3	Abtauen	14
3.3	Einstellungen des Luftschleiers	15
3.3.1	Die Stärke einstellen	15
3.3.2	Anpassen der Heizung	15
4	Einstellungen	16
4.1	Einstellungen am Daikin-Bedientableau	16
4.1.1	Allgemein	16
4.1.2	Zusätzliche bauseitige Einstellungen	16

5	Wartung	17
	5.1 Austausch oder Reinigung des Filters	17
	5.2 Reinigung des Geräts	17
	5.3 Geplante Wartung	17
6	Fehler	18
	6.1 Sicherheitshinweise	18
	6.2 Auf Fehler testen	18
	6.3 Nicht auf Fehler zurückzuführende Symptome	19
	6.4 Fehler mit spezifischen Symptomen	20
7	Service	21
	7.1 Sicherheitshinweise	21
	7.2 Zugriff auf das Geräteinnere	21
	7.2.1 Öffnen des Geräts	21
	7.2.2 Zugriff auf die Elektronik im Gerät	21
	7.3 Sicherungen	22
	7.4 Andere Servicearbeiten	22
8	Demontage	23

1.1 Einführung

1.1 Über diese Anleitung

Diese Anleitung bezieht sich auf die Modelle CY Q des Komfort-Luftschiebers, die speziell für die Anwendung in direkten Erweiterungssystemen von Daikin ausgelegt sind.

Diese Anleitung enthält Informationen und Anweisungen für die Installation, den Betrieb und die Wartung speziell für diese Gerätemodelle.

1.2 So verwenden Sie diese Anleitung

1.2.1 Allgemein

Diese Anleitung ist maßgeblich. Sie sollte in der schriftlichen Anordnung gelesen werden.

In dieser Anleitung werden Verweise getätigt auf:

- die Anleitung des Komfort-Luftschiebers Modell CITY von Biddle
- die Anleitungen der Daikin-Systemkomponenten (Außengerät, Innengerät, Bedientableau usw.)

Bevor Sie an diesem Gerät arbeiten, lesen Sie bitte diese Anleitung und alle verwiesenen Abschnitte in andere Anleitungen vollständig und in der angegebenen Reihenfolge.

1.2.2 Randsymbole

In dieser Anleitung werden die folgenden Randsymbole verwendet:



Hinweis:

Weist Sie auf einen wichtigen Textabschnitt hin.

Lesen Sie diesen Teil des Textes besonders aufmerksam durch.

**Achtung:**

Wenn Sie diesen Ablauf oder diese Aktion nicht korrekt ausführen, können Sie das Gerät beschädigen.
Befolgen Sie die Anweisungen also bitte sorgfältig.

**Warnung:**

Wenn Sie diesen Ablauf oder diese Aktion nicht korrekt ausführen, können Sie körperliche Verletzungen und/oder Schäden verursachen.

Befolgen Sie die Anweisungen also bitte sorgfältig.



**Gefahr:**

Dies weist auf nicht zulässige Aktionen hin. Ein Missachten dieser Warnung kann zu ernsthaften Beschädigungen oder Unfällen führen, die körperliche Verletzungen einschließen können.
Die betreffende Aktion darf nur im Rahmen von Wartungs- oder Reparaturarbeiten durch qualifizierte Techniker ausgeführt werden.

1.2.3 Piktogramme auf dem Gerät und in der Anleitung

Die Piktogramme in Tabelle I-I <Default Font> weisen auf mögliche Risiken und/oder Gefahren hin. Sie finden diese Piktogramme im Text, wenn riskante Aktionen besprochen werden. Die gleichen Piktogramme finden Sie auch auf dem Gerät.

Tabelle I-I Piktogramme

PIKTOGRAMM	BESCHREIBUNG
	Warnung: Dieser Bereich enthält Komponenten, die unter Strom stehen. Er ist nur durch qualifizierte Techniker zu bedienen. Wir raten dringend zu Vorsicht.
	Warnung: Diese Oberfläche oder dieses Bauteil kann heiß sein. Es besteht ein Verbrennungsrisiko bei Kontakt.

1.2.4 Zugehörige Dokumentation

Neben dieser Anleitung sind die folgenden Unterlagen im Lieferumfang dieses Geräts enthalten:

- Anleitung für den Komfort-Luftschleier Modell CITY von Biddle;
- Anschlussschema für Aufbau und Service.

1.3 Über das Gerät

1.3.1 Systembetrieb

Der Luftschleier ist innerhalb eines direkten Erweiterungssystems von Daikin angeschlossen. Vom Gerät ausgeblasene Luft wird mithilfe des Kältemittels erwärmt.

Der Luftschleier wird über das Daikin-System gesteuert und bedient.

1.3.2 Einschränkungen



- Das Gerät kann nur innerhalb von direkten Erweiterungssystemen von Daikin angewendet werden.
- Das Gerät ist nicht zum Kühlen geeignet.

1.3.3 Modelle und Typreferenzen

Tabelle 1-2 bietet einen Überblick über die in dieser Anleitung beschriebenen Modelle und ihre zugehörigen Typreferenzen. In Kombination ergeben die Typreferenzen den Typencode, zum Beispiel: CY Q-S-100-DK-80-F. Es sind mehrere Kombinationen verfügbar.

Tabelle 1-2 Erklärter Typencode

ELEMENT DES TYPCODES	REFERENZ	BEDEUTUNG
Produktserie	CY	Luftschleier, CY-Modell
System	Q	für die Verbindung innerhalb des Daikin-ERQ-Systems („Pair“)
Kapazität	S, M oder L	Kleine, mittlere oder große Spanne
Auslassbreite	100, 150, 200 oder 250	Auslassbreite in cm
Heizung	DK80 ... DK250	Heizung innerhalb des direkten Erweiterungssystems von Daikin (Die Zahl stimmt mit dem Daikin-Kapazitätsindex überein.)
Anbringungs- methode	F	Frei hängendes Modell
	R	Eingelassenes Modell
	C	Kassettenmodell

 Biddle bv Markowei 4 NL-9288 HA Kootsterfille 	Type	CY Q-M-100-DK80-F		
	Code		U	230 V 1N- 50 Hz
	N°	208020/1-1 00-01	I _{max} L1	1.64 A
			I _{max} L2	-
	M	63 kg	I _{max} L3	-
	Medium	R410A	P _{motor}	0.37 kW
	a	P _{heating}	-	

Beispiel für ein Typenschild

I.3.4 Typenschild

Das Typenschild befindet sich links, auf der Einlassseite (unter der Einlassabdeckung).

Es zeigt die folgenden Informationen an:

- *Typ*: Vollständiger Typencode des Geräts;
- *M*: Gewicht des Geräts;
- *Medium*: Kältemittel
- *U, I_{max}, P_{motor}*: maximale Last auf das elektrische System durch das Gerät.

I.3.5 Bestandteile und Zubehör

Daikin-Bestandteile

Die folgenden Bestandteile sind für eine Installation erforderlich:

- Außengerät
- *Wahlweise*: ein oder mehrere Innengeräte
- Daikin-Bedientableau
- Für die Verbindung erforderliche Materialien, z.B. Kältemittelrohre, Kabel etc.: siehe die Installationsanleitung des Außengeräts.



Hinweis:

Das Bediensystem des Außengeräts und der Kapazitätsindex müssen mit denen des Luftschleiergeräts übereinstimmen. Diese werden durch den Typencode benannt: siehe Abschnitt I.3.3.

I.4 Sicherheitshinweise

I.4.1 Bedienung



Warnung:

Stecken Sie keine Gegenstände in den Ein- und Ablass.



Warnung:

Blockieren Sie Ein- und Ablass nicht.



Warnung:
Während des Betriebs erwärmt sich die obere Oberfläche des Geräts.



Achtung:
In Ausnahmesituationen kann Wasser aus dem Gerät austreten. Platzieren Sie nichts unter dem Gerät, das infolge eines Lecks beschädigt werden könnte.

1.4.2 Aufbau, Wartung und Service



Gefahr:
Das Gerät darf nur von qualifizierten Technikern geöffnet werden.



Warnung:
Führen Sie die folgenden Schritte aus, bevor Sie das Gerät öffnen:



1. Schalten Sie das System mithilfe des Daikin-Bedientableaus aus.
2. Warten Sie, bis die Gebläse des Luftschleiers angehalten haben.
3. Lassen Sie das Gerät abkühlen.

Der Wärmetauscher kann sehr heiß werden. Zudem laufen die Gebläse möglicherweise noch eine Zeit lang weiter.



4. Trennen Sie die Verbindung zwischen der Stromzufuhr und dem Daikin-Außengerät.
5. Trennen Sie die Verbindung zwischen der Stromzufuhr und dem Luftschleiergerät.



Achtung:
Wenn das Gerät läuft oder gerade im Abtaumodus gelaufen ist, kann sich Wasser im Inspektionsdeckel befinden.



Warnung:
Die Lamellen des Wärmetauschers sind scharf.

2. . Installation

2.1 Allgemeine Anweisungen



Warnung:
Die Installation ist durch qualifizierte Techniker vorzunehmen.



Warnung:
Beachten Sie bitte die Sicherheitshinweise in Abschnitt 1.4.



Achtung:
Das Gerät ist in Übereinstimmung mit allen gesetzlich vorgeschriebenen und lokal zutreffenden Regulierungen, Anweisungen und Standards anzuschließen.



Achtung:
Die Aufnahme von Baustaub, Sand, Zementstaub usw. kann das Gerät beschädigen. Während sich derartige Substanzen im Raum befinden:

- Beginnen Sie **nicht** mit der Verwendung des Geräts.
- Decken Sie die Öffnungen für den Lufteinlass und den Luftauslass ab.

Sie können das Gerät mit dem Verpackungsmaterial abdecken.

2.2 Überprüfen der Lieferung

- Überprüfen Sie das Gerät und seine Verpackung auf eine korrekte Lieferung. Melden Sie dem Zulieferer unverzüglich jegliche Transportschäden.
- Überprüfen Sie, ob alle Teile mitgeliefert wurden.

2.3 Installationsablauf

Installieren Sie das System in der hier genannten, vordefinierten Reihenfolge:

1. Installieren Sie die Daikin-Bestandteile wie in den relevanten Anleitungen beschrieben.
 - Außengerät
 - **Falls für Ihr System zutreffend:** Innengerät(e)
 - Bedientableau
2. Installieren Sie den Luftschleier entsprechend der Beschreibung im Kapitel „Installation“ in der Anleitung des CITY-Modell-Luftschleiers:
 1. Bringen Sie das Gerät an.
 2. Schließen Sie die Einbauarbeiten am Gerät ab.
3. Schließen Sie den Luftschleier an die Stromversorgung an (siehe Abschnitt 2.4)
4. Schließen Sie den Luftschleier an das Daikin-System an (siehe Abschnitt 2.5)
5. Schalten Sie das System ein und prüfen Sie seine ordnungsgemäße Funktion (siehe Abschnitt 2.6)

2.4 Anschließen des Geräts an die Stromversorgung

1. Vergewissern Sie sich, dass sich maximal 1,5 m von der linken Seite des Geräts entfernt ein (geerdeter) Stromanschluss befindet.



Warnung:
Das Gerät muss geerdet sein.



Warnung:
Die Steckdose muss nach der Installation des Geräts noch zugänglich sein, damit das Gerät vom Netz getrennt werden kann, wenn Wartungsarbeiten durchgeführt werden.

2.5 Anschließen des Geräts an das Daikin-System

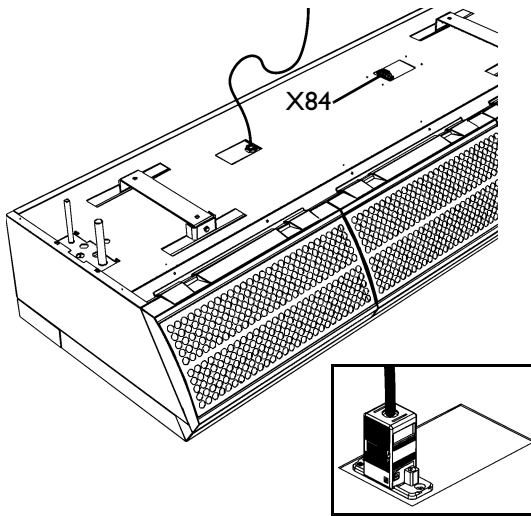
2.5.1 Anschließen des Bediensystems

Alle Modelle



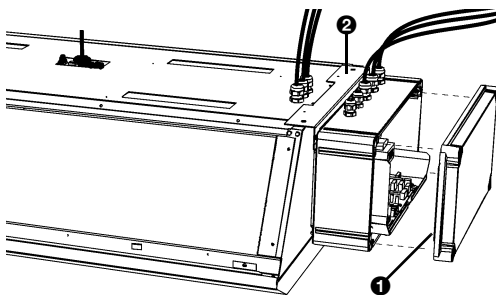
Achtung:
Verwenden Sie ein Kabel mit einer Querschnittsfläche von mindestens 0,75 mm².

Modelle mit Auslassbreiten 150, 200 oder 250



1. Schließen Sie die Systemsteuerung an den X84-Anschluss oben auf dem Luftschieber an:
 - Verbinden Sie das Steuerkabel des Außengeräts mit F1/ F2.
 - **Falls für Ihr Gerät zutreffend:** Verbinden Sie das Daikin-Bedientableau mit P1/P2.
2. Bringen Sie das Kabelgehäuse (mitgeliefert) am Anschluss an.

Modelle mit Auslassbreite 100

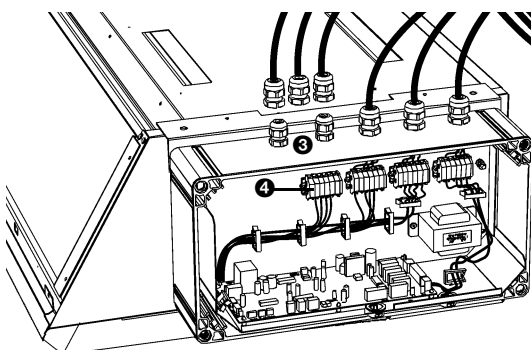


1. Entfernen Sie die Abdeckung ❶ vom Gehäuse an der Seite des Geräts.
2. **Wahlweise:** Lösen Sie das Gehäuse vom Gerät:
 - Entfernen Sie die Halterung ❷ vom Gerät und vom Gehäuse.
 - Bringen Sie das Gehäuse an der gewünschten Stelle an der Wand an.

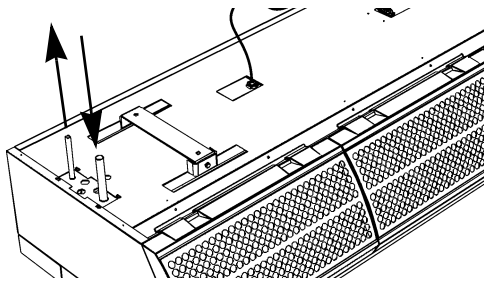


Achtung:

Lösen Sie **nicht** die Kabel zwischen Gerät und Gehäuse.



3. Führen Sie das (die) Steuerkabel durch die freien Kabelverschraubung(en) ❸.
4. Schließen Sie die Systemsteuerung am Anschlussblock ❹ an:
 - Verbinden Sie das Steuerkabel des Außengeräts mit F1/ F2.
 - **Falls für Ihr Gerät zutreffend:** Verbinden Sie das Daikin-Bedientableau mit P1/P2.
5. Ziehen Sie die Kabelverschraubung(en) an.
6. Befestigen Sie die Abdeckung ❶ wieder am Gehäuse.



2.5.2 Anschließen des Kältemittels

- Schließen Sie die Rohrleitungen in Übereinstimmung mit der Beschreibung in der Installationsanleitung des Daikin-Außengeräts an.
- Schließen Sie die Leitungen mithilfe einer Lötverbindung an die hervorstehenden Rohrenden oben am Gerät an.

2.6 Einschalten und Überprüfen des Betriebs

2.6.1 Einschalten des Systems

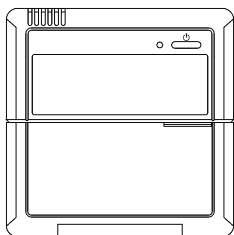
1. Überprüfen Sie alle Anschlüsse des Luftschleiers:
 - Stromversorgung
 - Bedienkabel zwischen Daikin-Außengerät und Gerät(en)
 - Bedienkabel zwischen Daikin-Bedientableau und Gerät(en)
2. Schalten Sie die Stromzufuhr ein und/oder stecken Sie den Luftschleier in die Steckdose ein.
3. **Falls für Ihr System zutreffend:** Schalten Sie das (die) Daikin-Innengerät(e) wie in der Installationsanleitung beschrieben ein.
4. Schalten Sie das Daikin-Außengerät wie in der Installationsanleitung beschrieben ein.

2.6.2 Betriebstest

5. Testen Sie das System entsprechend der Installationsanleitung des Außengeräts.
6. Bedienen Sie das Gerät über das Daikin-Bedientableau (siehe Kapitel 3) und überprüfen Sie seinen Betrieb:
 1. Schalten Sie das System ein. Das Gerät sollte beginnen, Luft auszublasen.
 2. Stellen Sie die Betriebsart auf *Heizungsbetrieb* und den Temperatur-Sollwert auf Maximum. Nach einer Weile sollte das Gerät geheizte Luft ausblasen.
 3. Stellen Sie die Betriebsart auf „Reiner Ventilatorbetrieb“. Nach einer Weile sollte das Gerät ungeheizte Luft ausblasen.
 4. Schalten Sie das System aus. Nach einer Weile sollte sich das Gerät ausschalten.

3. . Bedienung

3.1 Allgemein




Daikin-Bedientableau

Der Luftschleier wird mithilfe des Daikin-Bedientableaus bedient.

Die meisten Funktionen des Daikin-Bedientableaus arbeiten wie in der Betriebsanleitung beschrieben. Einige Funktionen sind jedoch nicht oder mit anderem Betrieb verfügbar.


3.2 Ein- und Ausschalten

3.2.1 Ein- und Ausschalten des Systems

- Drücken Sie die Taste , um das System ein- oder auszuschalten.

Wenn die LED neben dieser Taste leuchtet, ist das System eingeschaltet. Wenn die LED blinkt, besteht ein Fehler.

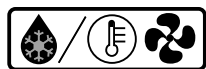
3.2.2 Auswahl der Betriebsart


- Wählen Sie die Betriebsart mithilfe der Taste :
 - *Reiner Ventilatorbetrieb*: Der Luftschleier bläst immer ungeheizte Luft aus.
 - *Heizbetrieb*: Die Heizung des Luftschleiers wird automatisch gesteuert.



Andere Modi sind nicht verfügbar.

3.2.3 Abtauen



Wenn das Daikin-Bedientableau das Symbol  anzeigt, arbeitet das System im Abtaubetrieb. Dann bläst der Luftschleier entweder ungeheizte Luft aus oder er wird ausgeschaltet (je nach Einstellung, siehe Abschnitt 4.1.2).

Das Abtauen wird bei Bedarf automatisch vom System aktiviert. Wenn der Abtauvorgang abgeschlossen ist, läuft das Gerät normal weiter.

3.3 Einstellungen des Luftschleiers

3.3.1 Die Stärke einstellen



Der Luftschleier verfügt über zwei voreingestellte Luftschleierstärken.

- Mithilfe der Taste können Sie zwischen den Stärken umschalten.

Die Taste hat keine Funktion.



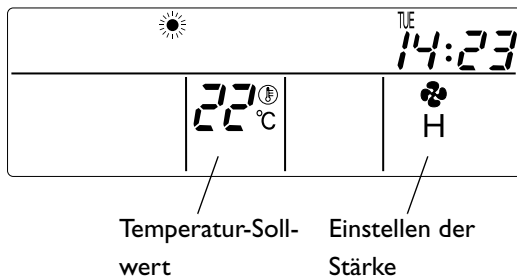
Hinweis:

Um eine maximale Klimatrenung bei möglichst geringem Energieverbrauch zu ermöglichen, empfiehlt Biddle die Auswahl der niedrigsten Stärke, bei der kein Luftzug entsteht.

3.3.2 Anpassen der Heizung

- Mithilfe der Tasten können Sie den Temperatur-Sollwert einstellen.

Das System steuert die Heizung des Luftschleiers automatisch. Die Heizung wird angehalten, wenn der Sollwert erreicht ist. Dann bläst der Luftschleier entweder ungeheizte Luft aus oder er wird ausgeschaltet (je nach Einstellung, siehe Abschnitt 4.1.2).



Anzeige am Daikin-Bedientableau (Beispiel)



Hinweis:

Um mögliche Luftzugprobleme zu verhindern, empfiehlt Biddle die Festlegung des Temperatur-Sollwerts auf Maximum.

4. . Einstellungen

4.1 Einstellungen am Daikin-Bedientableau

4.1.1 Allgemein

Am Daikin-Bedientableau können bauseitige Einstellungen vorgenommen werden, wie in der Installationsanleitung beschrieben.

Die in dieser Anleitung beschriebenen Gerätemodelle verfügen über zusätzliche Einstellungen.

4.1.2 Zusätzliche bauseitige Einstellungen

MODUSNR.	NR. DES ERSTEN CODES	BESCHREIBUNG DER EINSTELLUNG	NR. DES ZWEITEN CODES			
			01	02	03	04
(22)	3	Betrieb des Luftschleiers ohne Heizung	ungeheizt (Standard)	ungeheizt	angehalten (wenn 23-8 auf 01 gestellt ist)	--
(23)	8	Betrieb des Luftschleiers im Abtaumodus	angehalten	ungeheizt (Standard)	ungeheizt	--

5 . . Wartung

5.1 Austausch oder Reinigung des Filters

Siehe den Abschnitt „Wartung“ in der Anleitung des CITY-Modell-Luftschleiers.

5.2 Reinigung des Geräts

Sie können das Geräteäußere mit einem feuchten Tuch und einem Haushaltsreiniger säubern. Verwenden Sie keine Lösungsmittel.



Warnung:
Vergewissern Sie sich, dass kein Wasser in das Gerät läuft.



Warnung:
Vergewissern Sie sich, dass die oberen Anschlüsse trocken bleiben.

5.3 Geplante Wartung

- Warten Sie den Luftschleier in Übereinstimmung mit dem Abschnitt „Wartung“ in der Anleitung des CITY-Modell-Luftschleiers.
- Warten Sie die Daikin-Komponenten in Übereinstimmung mit den Serviceanleitungen von Daikin.

6. . Fehler

6.1 Sicherheitshinweise



Gefahr:

Arbeiten im Inneren des Geräts dürfen nur von qualifizierten Technikern durchgeführt werden.



Warnung:

Befolgen Sie die Sicherheitshinweise in Abschnitt 1.4, bevor Sie das Gerät öffnen.

6.2 Auf Fehler testen



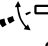
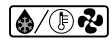
Hinweis:

Es sind keine spezialisierten Fähigkeiten erforderlich, um die unten beschriebenen Tests durchzuführen.

Wenn Sie einen Fehler vermuten, so befolgen Sie bitte die hier beschriebenen Schritte, um sicherzustellen, dass es sich in der Tat um einen Fehler handelt:

1. Überprüfen Sie, ob die Symptome möglicherweise Teil des normalen Betriebs sind, wie in Abschnitt 6.3 beschrieben.
2. Überprüfen Sie, ob die Symptome durch einen Fehler verursacht worden sind, wie in Abschnitt 6.4 beschrieben.
3. Versetzen Sie das System mithilfe des Daikin-Bedientableaus in den Heizmodus und stellen Sie den Temperatur-Sollwert auf Maximum.
 - Wenn das Gerät nach 15 Minuten keinerlei (oder keine warme) Luft ausbläst, so besteht ein Fehler.
4. Stellen Sie den Temperatur-Sollwert auf Minimum.
 - Wenn das Gerät nach 15 Minuten noch warme Luft ausbläst, besteht ein Fehler.
5. Wenn Sie einen Fehler aufgespürt haben und in Abschnitt 6.4 keine Lösung dazu finden können, kontaktieren Sie bitte Ihren Händler.

6.3 Nicht auf Fehler zurückzuführende Symptome

SYMPTOM	ERKLÄRUNG	AKTION
Die Anzeige des Bedientableaus ist leer.	Die an das Bedientableau angeschlossene Einheit hat keine Stromzufuhr.	Überprüfen Sie den Stecker und die Stromzufuhr.
Die Taste  auf dem Daikin-Bedientableau funktioniert nicht.	Diese Taste hat keine Funktion.	
Der Luftschleier funktioniert nicht.	Entweder ist das System ausgeschaltet oder es hat den Luftschleier automatisch ausgeschaltet.	Überprüfen Sie die Einstellungen des Daikin-Bedientableaus. (Siehe die Abschnitte 3.2, 3.3 und 4.1.)
Der Luftschleier bläst ungeheizte Luft aus.	Das System hat die Heizung automatisch ausgeschaltet.	Überprüfen Sie die Einstellungen des Daikin-Bedientableaus. (Siehe die Abschnitte 3.2, 3.3 und 4.1.)
Der Luftschleier bläst ungeheizte oder kalte Luft aus, oder er funktioniert nicht, während das Daikin-Bedientableau  anzeigt.	Das System arbeitet im Abtaumodus. Dies dauert 5 bis 10 Minuten.	Warten Sie, bis der Abtauvorgang abgeschlossen ist.

6.4 Fehler mit spezifischen Symptomen

SYMPTOM	ERKLÄRUNG	AKTION
Die Anzeige des Daikin-Bedientableaus ist leer.	<ul style="list-style-type: none"> • Das angeschlossene Gerät hat keine Stromversorgung. • Fehlerhafte Verbindung mit dem Bedientableau. • Fehler der Daikin-Elektronik innerhalb des Geräts. 	<ul style="list-style-type: none"> • Überprüfen Sie die Stromzufuhr. • Lesen Sie die Installationsanleitung des Bedientableaus. • Kontaktieren Sie Ihren Händler.
Das Daikin-Bedientableau zeigt eine Fehlermeldung an (blinkende LED und/oder Fehlercode)	<ul style="list-style-type: none"> • Die Daikin-Elektronik innerhalb des Geräts oder das Außengerät signalisieren einen Fehler. 	<ul style="list-style-type: none"> • Lesen Sie die Serviceanleitung des Außengeräts. • Kontaktieren Sie Ihren Händler.
Der Luftschleier funktioniert nicht, während das Daikin-Bedientableau dessen normalen Betrieb anzeigt.	<ul style="list-style-type: none"> • Fehler in der Biddle-Elektronik, dem Stromwandler, der Sicherung oder den Gebläsen im Gerät. 	<ul style="list-style-type: none"> • Überprüfen Sie die Sicherungen (siehe Abschnitt 7.3). • Überprüfen Sie die Drahtverbindungen zum Stromwandler. • Überprüfen Sie die Verdrahtung zwischen den Komponenten im Gerät (siehe Abschnitt 7.2.2).
Das Gerät bläst für einen längeren Zeitraum gekühlte Luft aus und/oder es bildet sich Kondenswasser im Gerät.	<ul style="list-style-type: none"> • Fehler im Gerät. <p>Warnung: Diese Situation kann gefährlich werden und/oder Schäden verursachen.</p>	<ul style="list-style-type: none"> • Schalten Sie das gesamte System unverzüglich aus. • Kontaktieren Sie Ihren Händler.

7 . . Service

7.1 Sicherheitshinweise



Gefahr:

Der Service für das Gerät darf nur von qualifizierten Technikern durchgeführt werden.



Warnung:

Befolgen Sie die Sicherheitshinweise in Abschnitt 1.4, bevor Sie das Gerät öffnen.

7.2 Zugriff auf das Geräteinnere

7.2.1 Öffnen des Geräts

Siehe das Kapitel „Service“ in der Anleitung des CITY-Modell-Luftschleiers.

7.2.2 Zugriff auf die Elektronik im Gerät



Warnung:

Vor dem Öffnen des Geräts:

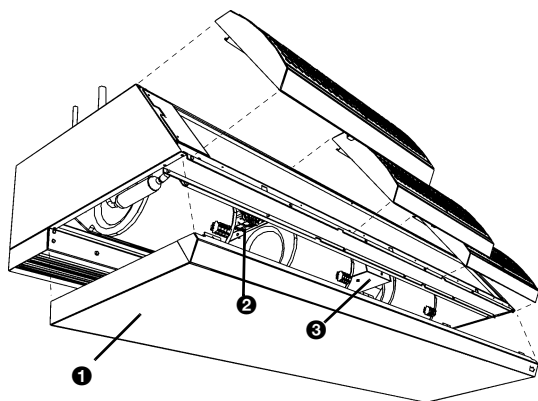
Beachten Sie die Sicherheitshinweise in Abschnitt 1.4.

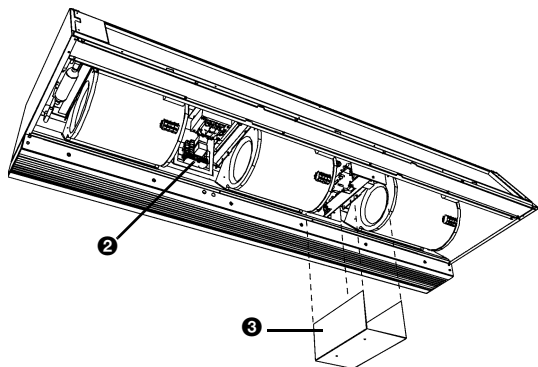
Alle Modelle

1. Entfernen Sie die Wartungsplatte ❶ (siehe die Anleitung des CITY-Modell-Luftschleiers).
2. Der Stromwandler und die Schaltrelais für den Ventilator befinden sich bei ❷.

Modelle vom Typ L

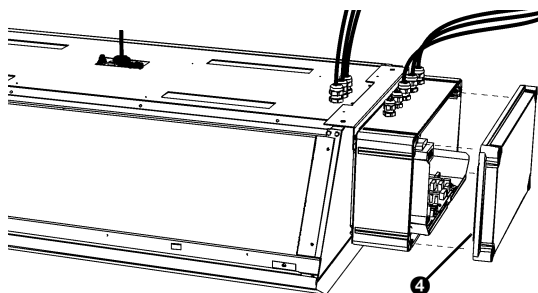
3. Die Biddle-Elektronik befindet sich bei ❸ (nicht abgebildet).





Modelle mit Auslassbreiten 150, 200 oder 250

- Entfernen Sie die Abdeckung ③. Die Daikin-Elektronik befindet sich hinter dieser Abdeckung.



Modelle mit Auslassbreite 100

- Entfernen Sie die Abdeckung ④ vom Gehäuse an der Seite des Geräts. Die Daikin-Elektronik befindet sich hinter dieser Abdeckung.

7.3 Sicherungen

Das Gerät ist mit 2 oder 3 Sicherungen ausgestattet. Ihre Werte sind in der Nähe der Sicherungshalterungen angegeben.

Tabelle 7-1 Position der Sicherungen

BEZEICHNUNG	POSITION
Nur Typ L: F60	auf der Steuerplatine der Biddle-Elektronik
Stromwandlersicherung (ohne Bezeichnung)	in der Nähe des Stromwandlers bei Biddle-Elektronik
FIU	auf der Steuerplatine der Daikin-Elektronik

7.4 Andere Servicearbeiten

Siehe das Kapitel „Service“ in der Anleitung des CITY-Modell-Luftschleiers.

8 . . Demontage



Die Demontage des Systems sowie die Handhabung von Kühlmittel, Öl und anderen Bestandteilen sind in Übereinstimmung mit den zutreffenden lokalen und nationalen Regulierungen durch einen qualifizierten Techniker auszuführen.

Gebrauchte Elektro-/Elektronikgeräte müssen in Übereinstimmung mit den EU-Regulierungen für die Entsorgung eingereicht werden. Indem Sie dafür sorgen, dass das Produkt ordnungsgemäß entsorgt wird, verhindern Sie mögliche negative Einflüsse auf die menschliche Gesundheit und/oder die Umwelt. Weitere Informationen zu diesem Thema erhalten Sie bei Ihrem Händler oder Ihren lokalen Behörden.

Declaration of Conformity

manufacturer: Biddle BV
address: Markowei 4
9288 HA Kootsterille
The Netherlands

We declare that the following product:

product description: Comfort Air Curtain
brand: Biddle
model: CY with integrated Daikin ERQ control.
type: CY Q-S-150/200/250
CY Q-M-100/150/200/250
CY Q-L-100/150/200/250

Remark: The installer is responsible for making the whole heating system comply with the PED directive.

In accordance with the following Directives:

2006/95/EC the Low Voltage Directive
2004/108/EC the Electromagnetic Compatibility Directive

Has been designed and manufactured to the following specifications:

EMC: EN 61000-6-2 Electromagnetic Compatibility (EMC) -- Part 6-1: Generic standards – Immunity for industrial environments
EN 61000-6-3 Electromagnetic Compatibility (EMC) -- Part 6-3: Generic standards – Emission standard for residential, commercial and light-industrial environments

LVD: EN 60335-1 Safety of household and similar electrical appliances
Part 1: General requirements
EN 60335-2-40: 2002 Safety of household and similar electrical appliances
Part 2-40: Particular requirements for electrical heat pumps, air conditioners and dehumidifiers

I hereby declare that the equipment named above has been designed to comply with the relevant sections of the above referenced specifications. The unit complies with all essential requirements of the directives.

signed by: P. Stoelwinder, Managing Director, 14-10-2009

