

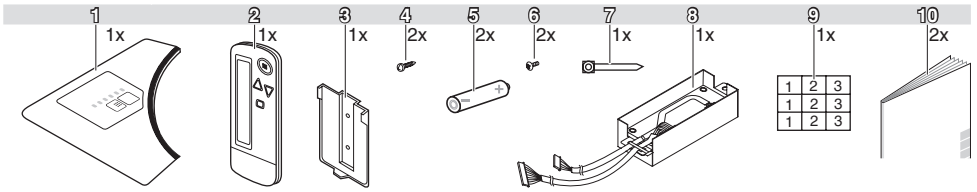
DAIKIN



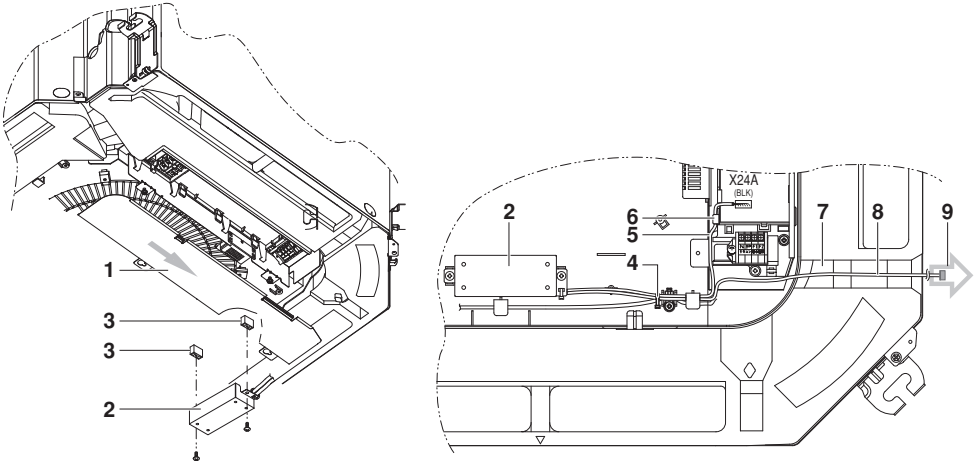
INSTALLATIONSANLEITUNG

Set der drahtlosen Fernbedienung

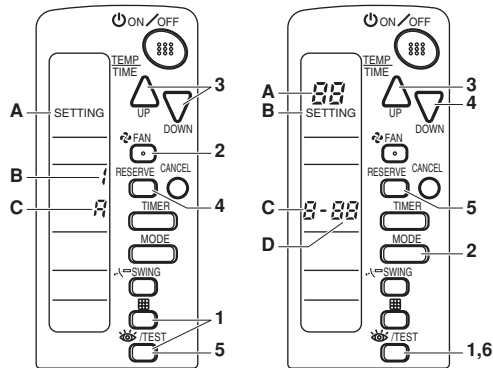
BRC7F532F
BRC7F533F



1

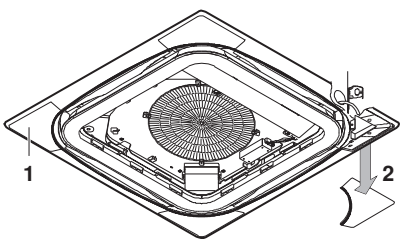


2

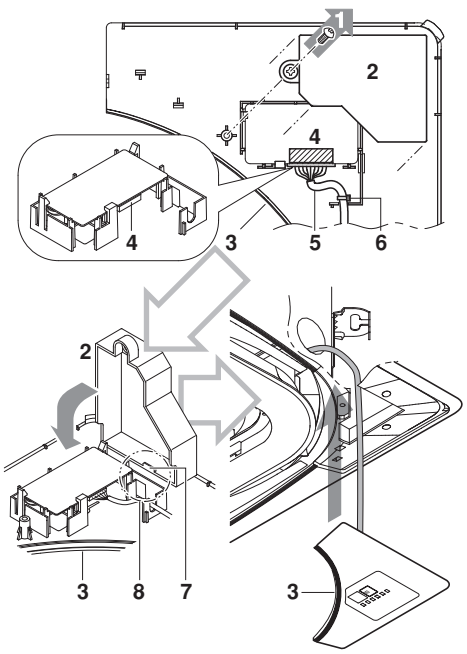


3

4



5



6

INHALTSVERZEICHNIS

Seite

Sicherheitsaspekte 1
 Vor der Installation 1
 Zubehör 1
 Anmerkung für den Monteur 1
 Installation der Fernbedienung 2
 Installation der drahtlosen Fernbedienung 2
 Bestimmung der Adresse und der HAUPT/NEBEN
 Fernbedienung 2
 Einstellvorgang 2
 Installation der Senderplatine 3
 Installation der Zierblende 4
 Installation des Empfängers 4
 Bauseitige Einstellung 4
 Probelauf 5

Bedeutung der Warnsymbole



Die Nichtbeachtung dieser Anweisungen hat Sach- oder Personenschäden zur Folge.

Informationen, die als **HINWEIS** eingestuft werden, enthalten Anweisungen zur Sicherstellung des korrekten Gebrauchs des Geräts.



- Informationen dazu finden Sie ebenfalls in der Installationsanleitung der jeweiligen Inneneinheit und der Zierblende.
- Es gibt nur 1 mögliche Installationsposition dieses Bausatzes in der Zierblende. Es ist deshalb empfehlenswert, die Installationsrichtung der Zierblende vor der Installation dieses Bausatzes zu bestätigen.
 - Achten Sie darauf, dass der Betrieb der drahtlosen Fernbedienung durch nichts unterbrochen wird.
 - Achten Sie darauf, dass das Signal der Fernbedienung leicht übermittelt werden kann.
 - Achten Sie darauf, dass die Betriebsanzeigelampe und andere Anzeigelampen leicht zu sehen sind.
 - Achten Sie darauf, dass sich weder eine Lichtquelle noch eine fluoreszierende Lampe neben dem Empfänger befindet.
 - Achten Sie darauf, dass der Empfänger nicht direktem Sonnenlicht ausgesetzt ist.



LESEN SIE SICH DIESE ANLEITUNG SORGFÄLTIG DURCH, BEVOR SIE DIE EINHEIT IN BETRIEB NEHMEN. WERFEN SIE SIE NICHT WEG. BEWAHREN SIE SIE AUF, SO DASS SIE AUCH SPÄTER NOCH DARIN NACHSCHLAGEN KÖNNEN.

UNSACHGEMÄSSE INSTALLATION ODER BEFESTIGUNG DER EINHEIT ODER DER ZUBEHÖRTEILE KANN ZU ELEKTRISCHEM SCHLAG, KURZSCHLUSS, AUSLAUFEN VON FLÜSSIGKEIT, BRAND ODER ANDEREN SCHÄDEN FÜHREN. VERWENDEN SIE NUR ZUBEHÖRTEILE VON DAIKIN, DIE SPEZIELL FÜR DEN EINSATZ MIT DER AUSTRÜSTUNG ENTWICKELT WURDEN, UND LASSEN SIE SIE VON EINEM FACHMANN INSTALLIEREN.

SOLLTEN FRAGEN ZUM INSTALLATIONSVERFAHREN ODER ZUM EINSATZ AUFTRETEN, WENDEN SIE SICH BITTE AN IHREN DAIKIN-HÄNDLER. VON IHM ERHALTEN SIE DIE NOTWENDIGEN RAT-SCHLÄGE UND INFORMATIONEN.

SICHERHEITASPEKTE

Lesen Sie die "Sicherheitsaspekte" sorgfältig durch, bevor Sie die Klimageräteausrüstung installieren. Achten Sie auf eine korrekte Installation. Achten Sie nach Abschluss der Installation darauf, dass die Einheit bei der Inbetriebnahme korrekt funktioniert. Weisen Sie den Kunden an, wie die Einheit korrekt betrieben und wie die Wartung durchgeführt wird.

VOR DER INSTALLATION

Zubehör

Siehe auch **Abbildung 1**. Überprüfen Sie, ob die bei- liegenden Zubehörteile Ihrem Bausatz beiliegen.

- | | |
|---|---|
| 1 Empfänger | 5 Nickeisenbatterie |
| 2 Drahtlose Fernbedienung | Typ AAA.LR03 |
| 3 Halter der Fernbedienung | 6 Blechschraube für die Senderplatine |
| 4 Schraube für die Installation des Halters der Fernbedienung | 7 Rohrschelle |
| | 8 Senderplatine |
| | 9 Aufkleber Einheit Nr. |
| | 10 Installationsanleitung Bedienungsanleitung |

Anmerkung für den Monteur

Achten Sie darauf, dass Sie den Kunden in den korrekten Betrieb des Systems einweisen, und händigen Sie ihm oder ihr die beiliegende Betriebsanleitung aus.

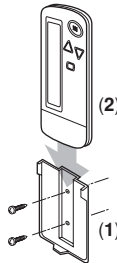
INSTALLATION DER FERNBEDIENUNG

Installation der drahtlosen Fernbedienung

- Werfen Sie die Fernbedienung nicht und setzen Sie sie keinen starken Stößen aus. Bewahren Sie die Fernbedienung nicht an Orten auf, wo sie Feuchtigkeit oder direktem Sonnenlicht ausgesetzt ist.
- Zeigen Sie während des Betriebs mit dem sendenden Teil der Fernbedienung in Richtung des Empfängers.
- Der direkte Sendeabstand der Fernbedienung beträgt circa 7 Meter.
- Das Signal kann nicht gesendet werden, wenn etwas, wie zum Beispiel Vorhänge, den Empfänger und die Fernbedienung versperrt.

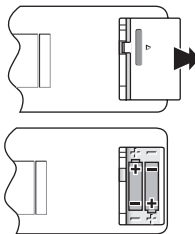
Installation an einer Wand oder einem Pfeiler

- 1 Befestigen Sie den Fernbedienungshalter mit den mitgelieferten Schrauben.
- 2 Schieben Sie die Fernbedienung von oben in den Fernbedienungshalter.



Einlegen der Batterien

- 1 Öffnen Sie die rückseitige Abdeckung der Fernbedienung, indem Sie sie in Pfeilrichtung schieben.
- 2 Legen Sie die enthaltenen Trockenbatterien ein. Setzen Sie die Batterien korrekt ein, indem Sie die Markierungen der (+) und (-) Pole, wie angegeben, anpassen. Schließen Sie dann die Abdeckung wie zuvor.



Bestimmung der Adresse und der HAUPT/NEBEN Fernbedienung

- Führen Sie die Adresseneinstellung für den Empfänger und der drahtlosen Fernbedienung durch, wenn Sie mehrere drahtlose Fernbedienungen für den Betrieb in einem Raum einstellen.
- Ändern Sie den HAUPT/NEBEN Schalter des Empfängers, wenn Sie mehrere verdrahtete Fernbedienungen in einem Raum einstellen.

Einstellvorgang

Einstellung des Empfängers

Stellen Sie den drahtlosen Adressenschalter (SS2) in der Senderplatine gemäß nachfolgender Tabelle ein.

	Einheit Nr.		
	1	2	3
Drahtloser Adressenschalter (SS2)			

Wenn Sie sowohl eine verdrahtete als auch eine drahtlose Fernbedienung für 1 Inneneinheit verwenden, sollte die verdrahtete Fernbedienung auf HAUPT eingestellt werden. Stellen Sie deshalb den HAUPT/NEBEN Schalter (SS1) der Senderplatine auf NEBEN.

	HAUPT	NEBEN
	HAUPT/NEBEN Schalter (SS1)	

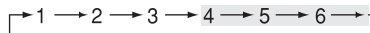
Einstellung der Adresse der drahtlosen Fernbedienung

(Siehe Abbildung 3)

- A Bauseitig eingestellte Betriebsart
- B Adresse (werkseitig eingestellt auf "1")
- C Anzeigeeinstellung

Einstellung von der Fernbedienung

- 1 Halten Sie die Taste und die Taste mindestens 4 Sekunden lang gedrückt, um die bauseitig eingestellte Betriebsart einzugeben. (Ist im Anzeigebereich der Abbildung angegeben.)
- 2 Drücken Sie die Taste und wählen Sie eine entsprechende Anzeigeeinstellung (R/b). Jedes Mal, wenn die Taste gedrückt wird, schaltet die Anzeige zwischen "R" und "b" um. Siehe "Anzeigeeinstellung R/b" auf Seite 3 zum vollständigen Verständnis dieser Funktion.
- 3 Drücken Sie die Taste und , um die Adresse einzustellen.



Die Adresse kann von 1 bis 6 eingestellt werden, stellen Sie sie jedoch auf 1~3 und auf dieselbe Adresse wie den Empfänger ein. (Der Empfänger funktioniert mit der Adresse 4~6 nicht.)

- 4 Drücken Sie die Taste RESERVE, um die Einstellung zu bestätigen.
- 5 Halten Sie die Taste mindestens 1 Sekunde lang gedrückt, um die bauseitig eingestellte Betriebsart zu verlassen und zur normalen Anzeige zurückzukehren.

Die drahtlose Fernbedienung verfügt über 2 mögliche Anzeigeeinstellungen.

Die Standardeinstellung *A* zeigt ständig alle betriebsbedingten Punkte an, wobei die Anzeigeeinstellung *b* des Mehrfachsystems nur Funktionen für einen begrenzten Zeitraum nach Ausführung der Einstellungen anzeigt.

Falls die Soll-Inneneinheit gleichzeitig geregelt wird;

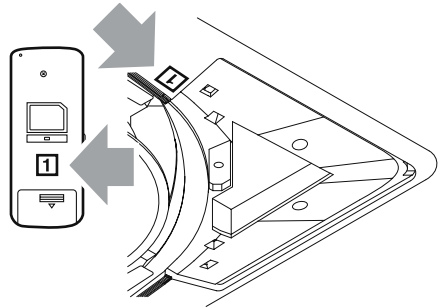
- durch eine andere Einheit in der Gruppenregelung,
- durch eine verdrahtete Fernbedienung,
- durch eine zentrale Fernbedienung,

die Inneneinheit antwortet manchmal nicht auf EIN/AUS und auf die Temperatur-Einstellungsbefehle der drahtlosen Fernbedienung.

Um den Kunden nicht mit möglichen Abweichungen zwischen der drahtlosen Fernbedienungsanzeige und dem tatsächlichen Betriebsstand der Inneneinheit zu verwirren, ist es empfehlenswert, die Anzeige an der drahtlosen Fernbedienung bei solch einer Regelkonfiguration auf *b* einzustellen. Prüfen Sie, welche Einstellung der Kunde bevorzugt und stellen Sie die Anzeigeeinstellung entsprechend ein.

Anzeigeeinstellung	Fernbedienungsanzeige	Ergebnis der Anzeigeeinstellung im Falle die Soll-Inneneinheit gleichzeitig von mehr als 1 Gerät geregelt wird
<i>A</i> : Standard	Alle betriebsbedingten Punkte werden ständig angezeigt.	Beim Wechsel der Betriebsart, werden Temperatureinstellung oder ähnliches von der drahtlosen Fernbedienung durchgeführt, die Inneneinheit weist die Anweisung zurück. (Das Signal empfängt den Ton "peeh" oder "pick-pick-pick") Demzufolge tritt eine Anzeigenabweichung zwischen dem Betriebsstatus der Inneneinheit und der Angabe an der drahtlosen Fernbedienungsanzeige auf.
<i>b</i> : Mehrfachsystem	Die Funktionen bleiben nur für eine kurze Zeit nach Ausführung der Befehle angezeigt.	Da die Anzeigen an der drahtlosen Fernbedienung ausgeschaltet werden, tritt eine Abweichung, wie oben beschrieben, nicht länger auf.

Befestigen Sie die entsprechenden Aufkleber mit der Einheitsnummer sowohl auf dem Luftaustritt der Zierblende als auch auf der Rückseite der drahtlosen Fernbedienung.



HINWEIS Stellen Sie die Einheitsnr. des Empfängers und der drahtlosen Fernbedienung gleich ein. Wenn die Einstellungen sich unterscheiden, kann das Signal von der Fernbedienung nicht übermittelt werden.

Installation der Senderplatine

(Siehe Abbildung 2)

- 1 Deckel des Steuerkastens
- 2 Senderplatine
- 3 Erhöhte Schraubenbohrungen am Schalltrichter
- 4 Rohrschelle
- 5 Kürzerer Kabelsatz
- 6 Lasche
- 7 Bauseitig verdrahtete Leitung (Niederspannung)
- 8 Längerer Kabelsatz
- 9 Außerhalb der Inneneinheit

- 1 Nehmen Sie den Deckel des Steuerkastens ab, wie in der mit der Inneneinheit gelieferten Installationsanleitung beschrieben.
- 2 Befestigen Sie die Senderplatine an der Unterseite des Schalltrichters am Gehäuse der Inneneinheit mit den vorgesehenen Befestigungsschrauben der Senderplatine, wie in der Abbildung dargestellt.
- 3 Schließen Sie den kürzeren Kabelsatz von der Senderplatine zum X24A-Stecker an der Leiterplatte in der Inneneinheit.
Verlegen Sie den längeren Kabelsatz von der Senderplatine außerhalb der Einheit über die bauseitig verdrahtete Leitung (Niederspannungsseite) der Inneneinheit.
- 4 Befestigen Sie die 2 Kabelsätze der Senderplatine mithilfe der im Lieferumfang enthaltenen Rohrschelle.

Installation der Zierblende

Installieren Sie die Zierblende wie in der mit der Zierblende gelieferten Installationsanleitung beschrieben.

HINWEIS



Achten Sie darauf, dass der Kabelsatz (der längere) vom Übertragungskabel nicht zwischen Inneneinheit und Zierblende und zwischen Decke und Zierblende erfasst wird.

Installation des Empfängers

(Siehe Abbildung 5)

- 1 Kondensatleitung
 - 2 Zierabdeckung der Ecke
Achten Sie darauf, den Empfänger an dieser Ecke zu installieren.
- 1 Nehmen Sie die Eck-Zierabdeckung von der Zierblende ab (befindet sich in der Ecke gegenüber der Kondensatleitung).
Diese Zierabdeckung der Ecke wird nicht länger benötigt.

(Siehe Abbildung 6)

- 1 Befestigungsschraube
 - 2 Rückseitige Abdeckung des Empfängers
 - 3 Empfänger
 - 4 Stecker (Rückseite der Leiterplatte)
 - 5 Kabelsatz (längerer)
 - 6 Rohrschelle des Kabelsatzes
 - 7 Lasche
 - 8 Bohrung des Leiterplattenhalters vom Empfänger
- 2 Entfernen Sie die Befestigungsschraube (1) und die rückseitige Abdeckung des Empfängers.
- 3 Schließen Sie den Kabelsatz (den längeren) von der Senderplatte zum Stecker (4) an der Leiterplatte des Empfängers an.
- 4 Bringen Sie die Rohrschelle des Kabelsatzes (6) innerhalb der Wandhalterung der Leiterplatte an.
- 5 Befestigen Sie die rückseitige Abdeckung des Empfängers (führen Sie Schritt 2 in umgekehrter Reihenfolge durch).
Achten Sie darauf, zuerst die Lasche der Abdeckung in die Bohrung der Leiterplattenhalterung (8) des Empfängers einzuhaken.
- 6 Bringen Sie den Empfänger an der Zierblende an.

BAUSEITIGE EINSTELLUNG

Werden an der Inneneinheit Sonderzubehörteile installiert, muss die Einstellung der Inneneinheit eventuell verändert werden. Näheres dazu erfahren Sie aus der Bedienungsanleitung des jeweiligen Zubehörs.

(Siehe Abbildung 4)

- A Betriebsart Nr.
- B Bauseitig eingestellte Betriebsart
- C Erste Code-Nr.
- D Zweite Code-Nr.

Vorgehensweise

- 1 Halten Sie während des Normalbetriebs, die Taste /TEST mindestens 4 Sekunden lang gedrückt, um die bauseitig eingestellte Betriebsart einzugeben.
- 2 Wählen Sie die gewünschte Betriebsart Nr. mit der Taste "MODE".
- 3 Drücken Sie die Taste und wählen Sie Erste Code Nr.
- 4 Drücken Sie die Taste und wählen Sie Zweite Code Nr.
- 5 Drücken Sie die Taste RESERVE, um die Einstellungen zu bestätigen.
- 6 Halten Sie die Taste /TEST mindestens 1 Sekunde lang gedrückt, um die bauseitig eingestellte Betriebsart zu verlassen und zur normalen Anzeige zurückzukehren.


Beispiel:

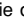

Wenn der Zeitpunkt für die Reinigung der Luftfilter auf "Starke Filterverschmutzung" eingestellt ist, stellen Sie die Betriebsart Nr. auf "i0", Erste Code Nr. auf "0" und zweite Code Nr. auf "02".

Betriebsart Nr.	Erste Code-Nr.	Beschreibung der Einstellung	Zweite Code-Nr. ¹					
			01		02		03	
i0	0	Filterverschmutzung – Stark/leicht = Einstellung, um den Zeitraum zwischen 2 Filterreinigungsanzeigen zu definieren. (Bei hoher Verschmutzung kann die Einstellung auf die Hälfte der Zeit zwischen 2 Filterreinigungsanzeigen geändert werden).	Filter für lange Standzeit	Leicht	±2.500 Std.	Stark	±1.250 Std.	—
	3	Einstellung für die Zeitanzeige zwischen 2 Filterreinigungsanzeigen		Anzeigen		Nicht anzeigen		—
i2 ²	1	EIN/AUS Eingabe von außerhalb = Einstellung, wenn Not-EIN/AUS von außerhalb betrieben werden soll).		Not-AUS		EIN/AUS		—
	2	Thermostaddifferentialwechsel = Einstellung bei Verwendung des Fernsensors.		1°C		0,5°C		—
i3	0	Einstellung für Luftauslassgeschwindigkeit Diese Einstellung soll in Bezug auf die Deckenhöhe geändert werden.		N Normal		H Hoch		S Extra hoch
	1	Auswahl der Luftstromrichtung Diese Einstellung soll bei Verwendung des Sonderzubehörs Sperrpolster geändert werden.		Vierwege-Luftstrom		Dreiwege-Luftstrom		Zweiwege-Luftstrom
	4	Einstellbereich der Luftstromrichtung Diese Einstellung soll geändert werden, wenn die Reichweite der Schwenklappenbewegung geändert werden muss.		Oben		Mittel		Unten

- HINWEIS** Die werkseitigen Einstellungen der Zweiten Code-Nr. sind mit grauer Hintergrundfarbe gekennzeichnet. Führen Sie nur die Einstellungen aus, die in der Tabelle aufgeführt sind. Bei einer Gruppenregelung über eine drahtlose Fernbedienung, sind die anfänglichen Einstellungen bei allen Inneneinheiten der Gruppe gleich. (Siehe die im Lieferumfang der Inneneinheit enthaltene Installationsanleitung für Gruppenregelung.)
- Für VRVSystem.

PROBELAUF

- Führen Sie den Probelauf gemäß den Anweisungen in der Installationsanleitung aus, die Sie zusammen mit der Inneneinheit erhalten.
- Führen Sie nach Montage der Kühlrohre, Kondensatorrohre und Elektroverdrahtung einen Probelauf durch, um Fehlfunktionen zu vermeiden.
 - Öffnen Sie das Sperrventil der Gasseite.
 - Öffnen Sie das Sperrventil der Flüssigkeitsseite.
 - Versorgen Sie die Getriebegehäuseheizung für 6 Stunden mit Strom. (Nicht erforderlich bei Einheiten für den reinen Kühlbetrieb.)
 - Stellen Sie mithilfe der Fernbedienung auf Kühlung und drücken Sie die Taste ON/OFF, um den Betrieb zu starten.
 - Drücken Sie die Taste /TEST zweimal und führen Sie den PROBELAUF 3 Minuten lang aus.

- Drücken Sie die Taste  SWING und bestätigen Sie den Betrieb.
- Drücken Sie die Taste /TEST und führen Sie den Normalbetrieb durch.
- Bestätigen Sie den korrekten Betrieb gemäß der Betriebsverfahren im Bedienerhandbuch.

HINWEIS



- Wenn die Einheit nicht funktioniert, beziehen Sie sich auf den Störungscode, der in der Installationsanleitung der Inneneinheit beschrieben ist.
- Beziehen Sie sich auf die im Lieferumfang der Außeneinheit enthaltene Installationsanleitung bezüglich der einzelnen Betriebssystemarten.



4PW29215-1 B 000000M

Copyright © Daikin

DAIKIN EUROPE N.V.

Zandvoordestraat 300, B-8400 Oostende, Belgium

4PW29215-1B