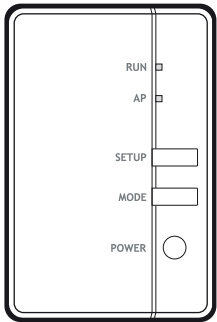


Referenzhandbuch für den Monteur
WLAN-Verbindungsadapter



Inhaltsverzeichnis

1	Informationen zu diesem Dokument	3
2	Besondere Sicherheitshinweise für Installateure	4
3	Informationen zum Adapter	5
3.1	Komponenten	5
3.2	Grundparameter	5
3.3	Verträglichkeit.....	6
4	Über die Verpackung	7
4.1	So entpacken Sie den Adapter.....	7
5	Installation	8
5.1	Vorsichtsmaßnahmen bei der Installation des Adapters.....	8
5.2	Übersicht: Installation.....	8
5.3	Den Ort der Installation vorbereiten.....	8
5.3.1	Anforderungen an den Installationsort.....	8
5.4	Anschließen der elektrischen Leitungen	9
5.4.1	Überblick der elektrischen Anschlüsse	9
5.4.2	Über das Anschließen der elektrischen Leitungen	9
5.4.3	Sicherheitsvorkehrungen beim Anschließen von Elektrokabeln.....	9
5.4.4	So verbinden Sie den Adapter mit dem Gerät.....	9
5.5	Schließen des Adapters.....	10
5.5.1	So schließen Sie den Adapter.....	10
5.6	Montieren des Adapters.....	11
5.6.1	Informationen zur Montage des Adapters	11
5.6.2	So montieren Sie den Adapter	11
5.7	Öffnen des Adapters	12
5.7.1	Informationen zum Öffnen des Adapters.....	12
5.7.2	So öffnen Sie den Adapter.....	12
6	Starten des Systems	14
7	Konfiguration	15
7.1	So installieren Sie die App Daikin Online Controller	15
7.2	So konfigurieren Sie den Adapter	15
8	Übergabe an den Benutzer	16
9	Fehlerdiagnose und -beseitigung	17
9.1	Übersicht: Fehlerdiagnose und -beseitigung	17
9.1.1	Symptom: Die LEDs leuchten nicht, wenn der Adapter mit dem Gerät verbunden und das Produkt eingeschaltet ist.....	17
9.1.2	Symptom: Der Adapter reagiert NICHT auf die Interaktion mit dem Innengerät.....	17
9.1.3	Symptom: Wenn sich der Adapter im AP-Modus befindet, geschieht nichts.....	17

1 Informationen zu diesem Dokument

Zielgruppe

Autorisierte Monteure

Dokumentationssatz

Dieses Dokument ist Teil eines Dokumentationsatzes. Der vollständige Satz besteht aus:

- **Allgemeine Sicherheitsvorkehrungen:**
 - Sicherheitsanweisungen, die Sie vor der Installation lesen müssen
 - Format: Papier (im Lieferumfang des Innengeräts enthalten)
- **Installationsanleitung:**
 - Installationsanleitung
 - Format: Papier (im Lieferumfang des Bausatzes)
- **Referenzhandbuch für den Monteur:**
 - Installationsanleitungen, Konfiguration, Anwendungsrichtlinien ...
 - Format: Digitale Dateien unter <http://www.daikineurope.com/support-and-manuals/product-information/>
- **Konformitätserklärung:**



INFORMATION: Konformitätserklärung

Hiermit erklärt Daikin Industries Czech Republic s.r.o., dass der Funkgerätyp BRP069C41 der Richtlinie 2014/53/EU entspricht. Die Original-Konformitätserklärung stehen unter <http://www.daikineurope.com/support-and-manuals/product-information/> zur Verfügung.



INFORMATION

Einzelheiten zu Spezifikation, Einstellverfahren, häufig gestellte Fragen, Tipps zur Fehlerbeseitigung und die jüngste Version dieses Handbuchs finden Sie auf unter app.daikineurope.com.



Neueste Ausgaben der mitgelieferten Dokumentation können auf der regionalen Daikin-Webseite oder auf Anfrage bei Ihrem Händler verfügbar sein.

Die Original-Dokumentation ist auf Englisch verfasst. Bei der Dokumentation in anderen Sprachen handelt es sich um Übersetzungen des Originals.

2 Besondere Sicherheitshinweise für Installateure

Beachten Sie stets die folgenden Sicherheitshinweise und Vorschriften.

Installation (siehe "5 Installation" [▶ 8])



GEFAHR: STROMSCHLAGGEFAHR

- Schalten Sie die Stromversorgung aus, bevor Sie den Adapter installieren.
- Handhaben Sie den Adapter NICHT mit nassen Händen.
- Der Adapter darf NICHT nass werden.
- UNTERLASSEN Sie jegliches Zerlegen, Abändern oder Reparieren des Adapters.
- Fassen Sie den Stecker mit den Fingern an, wenn Sie das Verbindungskabel abziehen.
- Schalten Sie die Stromversorgung aus, falls der Adapter beschädigt wird.



GEFAHR: STROMSCHLAGGEFAHR

Schalten Sie die Stromversorgung erst ein, wenn Sie die elektrischen Leitungen angeschlossen, den Adapter geschlossen und am Innengerät montiert haben.



GEFAHR: STROMSCHLAGGEFAHR

Schalten Sie die Stromversorgung des Innengeräts aus, bevor Sie den Adapter öffnen.

Übergabe an den Benutzer (siehe "8 Übergabe an den Benutzer" [▶ 16])



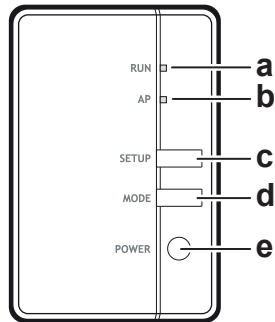
GEFAHR

- Unterlassen Sie jegliches Zerlegen, Abändern oder Reparieren des Adapters. Andernfalls kann es zu einem Brand, Stromschlag oder zu Verletzungen kommen.
- Vermeiden Sie, dass der Adapter feucht wird. Verwenden Sie ihn nicht, wenn Sie ein Bad nehmen oder ähnliche Aktivitäten in Verbindung mit Wasser durchführen. Andernfalls besteht Stromschlag- und Feuergefahr.
- Verwenden Sie den Adapter nicht in der Nähe von medizinischen Geräten oder Personen, die Herzschrittmacher oder Defibrillatoren verwenden. Andernfalls kann es zu lebensbedrohlichen elektromagnetischen Störungen kommen.
- Verwenden Sie den Adapter nicht in der Nähe von automatisch gesteuerten Einrichtungen wie etwa automatischen Türen oder Brandschutzeinrichtungen. Andernfalls kann es zu Unfällen aufgrund eines fehlerhaften Geräteverhaltens kommen.
- Trennen Sie das Innengerät sofort von der Stromversorgung, wenn es zu ungewöhnlichen Gerüchen oder Geräuschen oder Überhitzen kommt oder wenn Qualm aus dem Adapter kommt. Andernfalls kann es zu einem Brand oder Fehlfunktionen kommen. Wenden Sie sich in diesem Fall an Ihren Händler.
- Wenn Sie den Adapter fallen gelassen oder beschädigt haben, trennen Sie das Innengerät von der Stromversorgung. Andernfalls kann es zu einem Brand oder Fehlfunktionen kommen. Wenden Sie sich in diesem Fall an Ihren Händler.

3 Informationen zum Adapter

Der WLAN-Adapter verbindet das Wärmepumpensystem über das Internet mit der Daikin Cloud, sodass eine Steuerung des Wärmepumpensystems über die App Daikin Residential Controller möglich ist.

3.1 Komponenten



- a** RUN-LED (orange). Leuchtet bei Verbindung mit einem Router (WLAN-Zugriffspunkt).
- b** AP-LED
- c** SETUP-Taste. Zur Verbindung mit einem Router (WLAN-Zugriffspunkt).
- d** MODE-Taste
- e** POWER-Taste. Schaltet den WLAN-Adapter beim Betätigen EIN/AUS.

3.2 Grundparameter

Parameter	Wert
Frequenzbereich	2400 MHz~2483,5 MHz
Funkprotokoll	IEEE 802.11b/g/n
Funkfrequenzkanal	13 ch
Ausgangsleistung	13 dBm
Effektive Strahlungsleistung	15 dBm (11b) / 14 dBm (11g) / 14 dBm (11n)
Stromversorgung	DC 14 V / 16 V / 100 mA

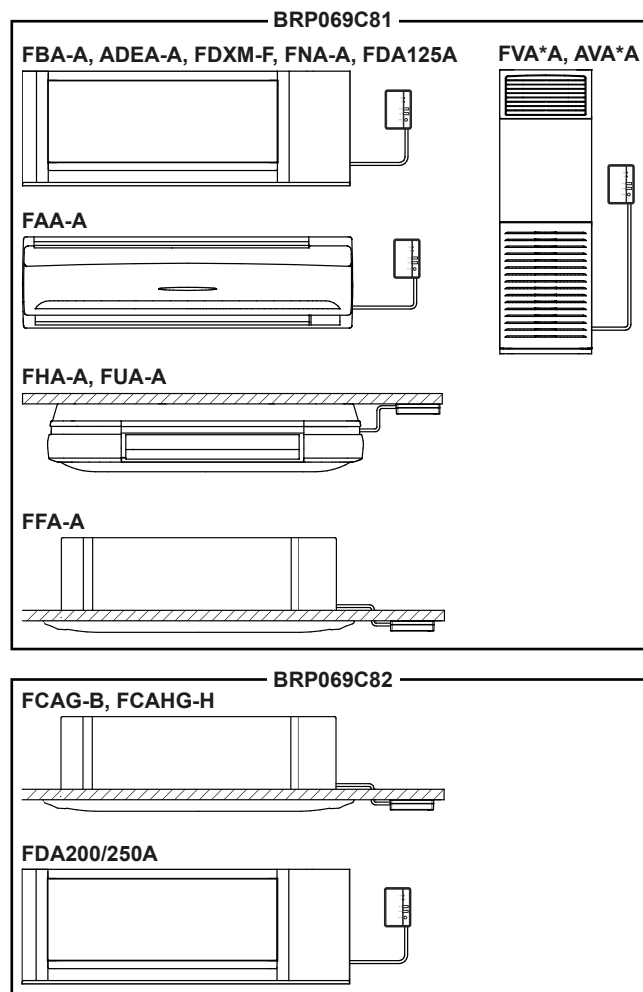
3.3 Verträglichkeit

Achten Sie darauf, dass die Inneneinheit kompatibel ist mit dem Adapter. Um aktuelle Details zur Installation des Adapters und über verwendbare Einheiten zu erfahren, besuchen Sie app.daikineurope.com.



INFORMATION

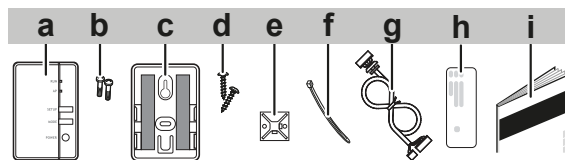
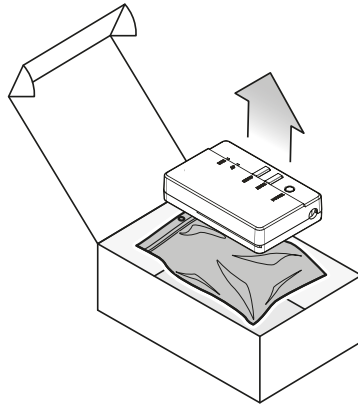
Das tatsächliche Aussehen der Inneneinheiten kann sich von dem in der Abbildung unterscheiden.



4 Über die Verpackung

4.1 So entpacken Sie den Adapter

- 1 Die Box öffnen.
- 2 Den Adapter herausnehmen.
- 3 Das Zubehör separieren.



- a Adapter
- b Schrauben (M3×8) für den Adapter
- c Adapter-Halter mit doppelseitigem Klebeband
- d Befestigungsschrauben für den Halter (M3×16)
- e Kabelbinderbefestigungen
- f Kabelbinder
- g Verbindungskabel
- h Seriennummer-Aufkleber (SSID, KEY, MAC)
- i Installationsanleitung

5 Installation

5.1 Vorsichtsmaßnahmen bei der Installation des Adapters



GEFAHR: STROMSCHLAGGEFAHR

- Schalten Sie die Stromversorgung aus, bevor Sie den Adapter installieren.
- Handhaben Sie den Adapter NICHT mit nassen Händen.
- Der Adapter darf NICHT nass werden.
- UNTERLASSEN Sie jegliches Zerlegen, Abändern oder Reparieren des Adapters.
- Fassen Sie den Stecker mit den Fingern an, wenn Sie das Verbindungskabel abziehen.
- Schalten Sie die Stromversorgung aus, falls der Adapter beschädigt wird.

5.2 Übersicht: Installation

Die Montage des Adapters erfolgt in der Regel in diesen Phasen:

- 1 Anschluss der elektrischen Leitungen;
- 2 Schließen des Adapters;
- 3 Montieren des Adapters am Gerät.



INFORMATION

Wo die elektrische Verkabelung am Innengerät vorgenommen werden muss und wo der Adapter montiert werden muss, hängt vom Innengerät-Typ ab. Ausführliche Informationen finden Sie im Ergänzungshandbuch für optionale Ausstattung des Innengeräts.

5.3 Den Ort der Installation vorbereiten

Das Gerät NICHT in einem Raum installieren, der auch als Arbeitsplatz oder Werkstatt benutzt wird. Finden in der Nähe des Geräts Bauarbeiten statt (z. B. Schleifarbeiten), bei denen viel Staub entsteht, MUSS das Gerät abgedeckt werden.

Wählen Sie einen Installationsort mit ausreichendem Platz zum An- und Abtransport des Geräts an den Standort bzw. vom Standort.

5.3.1 Anforderungen an den Installationsort

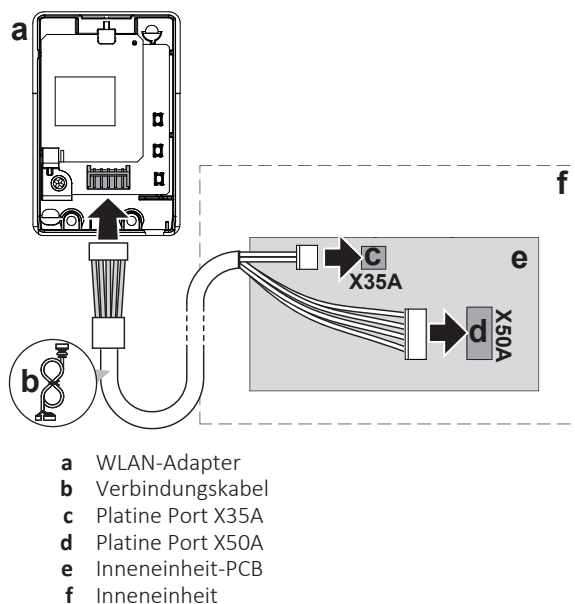
Der Adapter ist nur für die Montage am Innengerät an einem trockenen Ort in Innenräumen konzipiert.

Installieren Sie den Adapter NICHT an den folgenden Plätzen bzw. Orten:

- An Plätzen, die der direkter Sonnenbestrahlung ausgesetzt sind.
- An Plätzen in der Nähe einer Heizquelle.
- An Orten, an denen er einer Dampfquelle ausgesetzt ist.
- An Orten, an denen er Maschinenöldampf ausgesetzt ist.

5.4 Anschließen der elektrischen Leitungen

5.4.1 Überblick der elektrischen Anschlüsse



5.4.2 Über das Anschließen der elektrischen Leitungen

Typischer Ablauf

Der Anschluss der elektrischen Leitungen erfolgt in der Regel in diesen Phasen:

- 1 Das eine Ende des Verbindungskabels an die Inneneinheit anschließen
- 2 Das andere Ende des Verbindungskabels am Adapter anschließen

5.4.3 Sicherheitsvorkehrungen beim Anschließen von Elektrokabeln



INFORMATION

Lesen Sie auch die Sicherheitshinweise und die zu erfüllenden Voraussetzungen in den folgenden Kapiteln:

- Allgemeine Sicherheitshinweise
- Vorbereitung

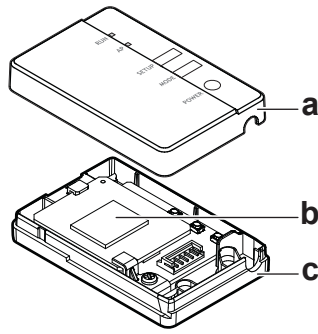


GEFAHR: STROMSCHLAGGEFAHR

Schalten Sie die Stromversorgung erst ein, wenn Sie die elektrischen Leitungen angeschlossen, den Adapter geschlossen und am Innengerät montiert haben.

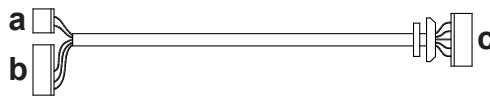
5.4.4 So verbinden Sie den Adapter mit dem Gerät

- 1 Das obere Gehäuseteil vom unteren trennen.



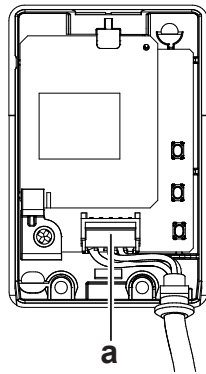
- a Oberes Gehäuseteil
- b Adapter-Platine
- c Unteres Gehäuseteil

- 2 Den Konnektor auf Inneneinheit-Seite am Platinen-Port X35A und X50A der Inneneinheit anschließen.
- 3 Den Konnektor auf Adapterseite am Adapter anschließen.



- a Konnektor X35A auf Inneneinheit-Seite
- b Konnektor X50A auf Inneneinheit-Seite
- c Konnektor auf Adapterseite

- 4 Das Kabel fixieren und für Zugentlastung sorgen.



- a Konnektor



HINWEIS

Schließen Sie **IMMER** eine kabelgebundene oder Funkfernbedienung an (**Beispiel:** BRC1H, BRC7), da der Online-Controller andernfalls **NICHT** funktioniert.



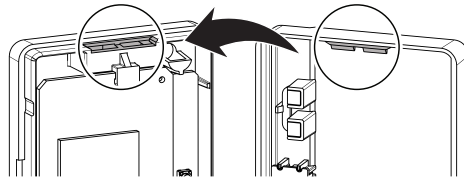
INFORMATION

Sorgen Sie für eine Zugentlastung auf der Seite des Innengeräts, indem Sie den Kabelbinder und die Kabelbinderhalterung verwenden, die als Zubehör mitgeliefert werden.

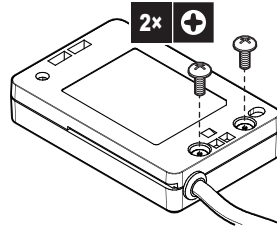
5.5 Schließen des Adapters

5.5.1 So schließen Sie den Adapter

- 1 Setzen Sie das Gehäuseoberteil auf das Gehäuseunterteil auf, sodass es hörbar einrastet.

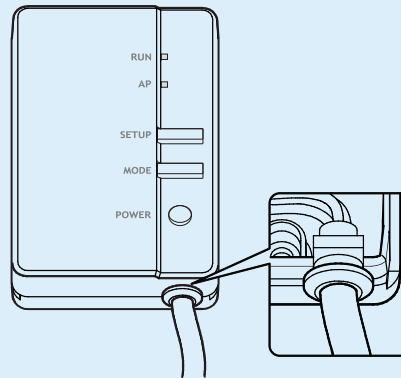


- 2 Setzen Sie die beiden Schrauben aus dem Zubehörbeutel ein.



HINWEIS

Prüfen Sie nach Schließen des Adapters, dass das Verbindungskabel gut befestigt ist.



5.6 Montieren des Adapters

5.6.1 Informationen zur Montage des Adapters

Verwenden Sie die Adapterhalterung (Zubehör), um den Adapter anzubringen. Es gibt 2 Arten, die Adapterhalterung anzubringen:

- Fixieren Sie die Adapterhalterung mit Schrauben an der Fläche.
- Fixieren Sie die Adapterhalterung mit doppelseitigem Klebeband an der Fläche.

5.6.2 So montieren Sie den Adapter



HINWEIS

- Wenn Sie für die Befestigung doppelseitiges Klebeband verwenden, stellen Sie sicher, dass der Teil der Fläche, an der Sie die Halterung befestigen, sauber und entfettet ist.
- Stellen Sie sicher, dass die Halterung fest an der Fläche montiert wird, damit sie das Gewicht des Adapters tragen kann.

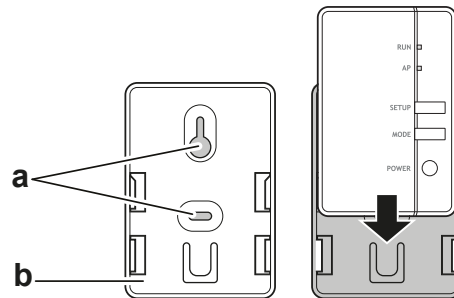


INFORMATION

Die genaue Position des Halters ist abhängig vom Typ der Inneneinheit. Um weitere Informationen zu erhalten, besuchen Sie app.daikineurope.com.

Bei der Verwendung von Schrauben

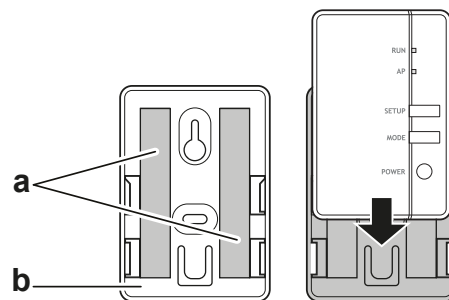
- 1 Fixieren Sie die Adapterhalterung mit 2 Schrauben M3×16 (Zubehör) an der Wand/Fläche.
- 2 Schieben Sie den Adapter in die Halterung.



- a Positionen der Schrauben
b Adapterhalterung

Bei der Verwendung von doppelseitigem Klebeband

- 3 Bringen Sie das doppelseitige Klebeband an der Adapterhalterung an.
- 4 Montieren Sie die Halterung mit dem Klebeband an der Fläche.
- 5 Schieben Sie den Adapter in die Halterung.



- a Klebeband
b Adapterhalterung

5.7 Öffnen des Adapters

5.7.1 Informationen zum Öffnen des Adapters

Im Rahmen der normalen Montageschritte muss der Adapter NICHT geöffnet werden. Falls Sie ihn aber öffnen müssen, befolgen Sie die folgenden Schritte.

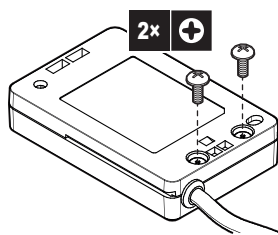


GEFAHR: STROMSCHLAGGEFAHR

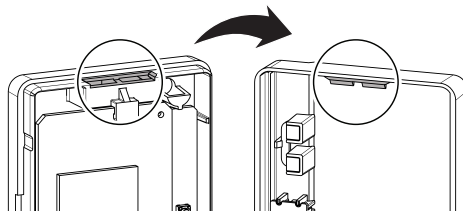
Schalten Sie die Stromversorgung des Innengeräts aus, bevor Sie den Adapter öffnen.

5.7.2 So öffnen Sie den Adapter

- 1 Entfernen Sie die Schrauben mit einem Schraubendreher.



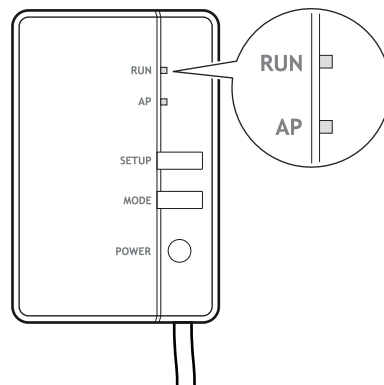
- 2** Nehmen Sie das Gehäusevorderteil vom Gehäuserückteil ab.



6 Starten des Systems

Der Adapter wird über das Innengerät mit Strom versorgt. Damit der Adapter funktioniert, müssen Sie daher sicherstellen, dass er mit dem Innengerät verbunden und das Innengerät eingeschaltet ist.

Schalten Sie die Stromversorgung ein und prüfen Sie, dass die RUN-Leuchte des Produkts blinkt.



7 Konfiguration

Es ist Sache des Kunden, für Folgendes zu sorgen:

- Smartphone oder Tablet mit einer unterstützten Android- oder iOS-Version, wie sie auf app.daikineurope.com spezifiziert sind.
- Internetverbindung und Kommunikationsgerät wie Modem, Router usw.
- WLAN-Zugriffspunkt
- Installierte kostenlose App Daikin Residential Controller.

7.1 So installieren Sie die App Daikin Online Controller

- 1** Öffnen:
 - Google Play für Android-Geräte.
 - App Store für iOS-Geräte.
- 2** Suchen Sie nach Daikin Residential Controller.
- 3** Befolgen Sie für die Installation die Anweisungen auf dem Bildschirm.

7.2 So konfigurieren Sie den Adapter

Auf Ihrem Smartphone oder Tablet-PC die App Daikin Residential Controller öffnen und die Instruktionen auf dem App-Bildschirm befolgen.

app.daikineurope.com



8 Übergabe an den Benutzer

Übergeben Sie, nachdem Sie den Adapter installiert und konfiguriert haben, diese Anleitung an den Benutzer und stellen Sie sicher, dass er sich der folgenden Sicherheitshinweise bewusst ist.



GEFAHR

- Unterlassen Sie jegliches Zerlegen, Abändern oder Reparieren des Adapters. Andernfalls kann es zu einem Brand, Stromschlag oder zu Verletzungen kommen.
- Vermeiden Sie, dass der Adapter feucht wird. Verwenden Sie ihn nicht, wenn Sie ein Bad nehmen oder ähnliche Aktivitäten in Verbindung mit Wasser durchführen. Andernfalls besteht Stromschlag- und Feuergefahr.
- Verwenden Sie den Adapter nicht in der Nähe von medizinischen Geräten oder Personen, die Herzschrittmacher oder Defibrillatoren verwenden. Andernfalls kann es zu lebensbedrohlichen elektromagnetischen Störungen kommen.
- Verwenden Sie den Adapter nicht in der Nähe von automatisch gesteuerten Einrichtungen wie etwa automatischen Türen oder Brandschutzeinrichtungen. Andernfalls kann es zu Unfällen aufgrund eines fehlerhaften Geräteverhaltens kommen.
- Trennen Sie das Innengerät sofort von der Stromversorgung, wenn es zu ungewöhnlichen Gerüchen oder Geräuschen oder Überhitzen kommt oder wenn Qualm aus dem Adapter kommt. Andernfalls kann es zu einem Brand oder Fehlfunktionen kommen. Wenden Sie sich in diesem Fall an Ihren Händler.
- Wenn Sie den Adapter fallen gelassen oder beschädigt haben, trennen Sie das Innengerät von der Stromversorgung. Andernfalls kann es zu einem Brand oder Fehlfunktionen kommen. Wenden Sie sich in diesem Fall an Ihren Händler.



HINWEIS

Verwenden Sie den Adapter nicht in der Nähe eines Mikrowellenherds. Dieser kann die WLAN-Kommunikation beeinträchtigen.

9 Fehlerdiagnose und -beseitigung

9.1 Übersicht: Fehlerdiagnose und -beseitigung

Dieses Kapitel beschreibt, wie im Falle von Problemen vorzugehen ist. Es enthält Informationen zur Problemlösung auf Basis der unten aufgeführten Symptome.

9.1.1 Symptom: Die LEDs leuchten nicht, wenn der Adapter mit dem Gerät verbunden und das Produkt eingeschaltet ist

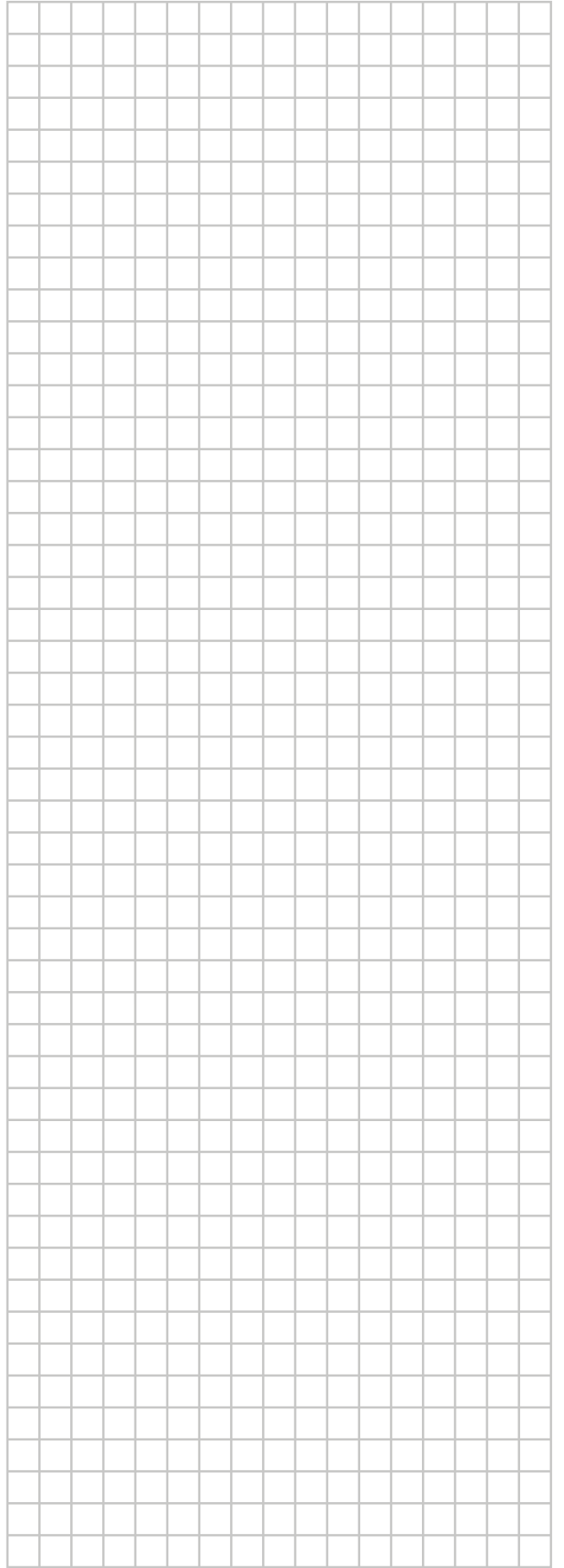
Mögliche Ursachen	Abhilfe
Der Adapter ist mit den falschen Anschlüssen des Innengeräts verbunden.	Stellen Sie sicher, dass der LAN-Adapter korrekt an das Innengerät angeschlossen ist. Beachten Sie die Verbindungsrichtlinien in der Anleitung des Innengeräts.

9.1.2 Symptom: Der Adapter reagiert NICHT auf die Interaktion mit dem Innengerät

Mögliche Ursachen	Abhilfe
Das Anschlusskabel für die Verbindung des Adapters mit dem Innengerät ist nicht mit dem Gerät kompatibel.	Stellen Sie sicher, dass Sie die Verbindung mit einem kompatiblen Gerät hergestellt haben. Prüfen Sie die Kompatibilität des Innengeräts mit dem Adapter in der Anleitung des Innengeräts

9.1.3 Symptom: Wenn sich der Adapter im AP-Modus befindet, geschieht nichts

Mögliche Ursachen	Abhilfe
Die Firmware ist beschädigt.	Wenden Sie sich an Ihren Händler, um ein Problem mit der Firmware zu melden.







DAIKIN INDUSTRIES CZECH REPUBLIC s.r.o.
U Nové Hospody 1/1155, 301 00 Plzeň Skvrňany, Czech Republic

DAIKIN EUROPE N.V.
Zandvoordestraat 300, B-8400 Oostende, Belgium

Copyright 2021 Daikin

4P650468-1 2021.02